



**Úřad práce ČR**

Krajská pobočka v Ústí nad Labem  
Dvořákova 18 | 400 21 Ústí nad Labem | Tel.: 950 171 411

VÁŠ DOPIS ZN.:

ZE DNE:

NAŠE ZNAČKA:

VYŘIZUJE: Jan Příbyl

TEL./FAX: 950 171 638

MOBIL:

E-MAIL: [jan.pribyl@ul.mpsv.cz](mailto:jan.pribyl@ul.mpsv.cz)

DATUM: 17. března 2015

**Odpověď na dotaz č. 20 k veřejné zakázce na zhotovitele stavby „ÚP ČR – Děčín – rekonstrukce budovy U Plovárny 1190/14“ i.č. 013V032003901**

k dotazu firmy Metrostav a.s., ze dne 13. března 2015

Dotaz č. 20/1:

V PD je uvažováno v části bouracích prací s vybouráním vyzdívek na chodbách, součástí těchto vyzdívek jsou dřevěné dveře. Demontáž a likvidace těchto dřevěných výplní nejsou součástí předaného výkazu výměr.

**Náš dotaz zní: budou práce spojené s demontáží a likvidací těchto výplní otvorů doplněny do výkazu výměr?**

Odpověď zadavatele:

Položka demontáž dřevěných dveří bude doplněna do výkazu výměr.

Dotaz č. 20/2:

PD obsahuje velké množství nových dozdívaných příček a montovaných vyzdívek. Pro realizaci těchto prací bude nutné vysekat kapsy pro zavázání konstrukcí ke stávajícím. V předaném výkazu výměr tyto práce nejsou oceněny.

**Náš dotaz zní: budou zadavatelem práce spojené s provázáním nově vyzdívaných konstrukcí a stávajících doplněny do výkazu výměr?**

Odpověď zadavatele:

Položka vysekání kapes pro zavázání nových konstrukcí ke stávajícím bude doplněna do výkazu výměr.

Dotaz č. 20/3:

V PD je uvažováno s demontáží stávajících rozvodů VZT. Ve výkazu výměr jsme nenalezli položky, kterými tyto práce máme ocenit.

**Náš dotaz zní: doplní zadavatel do výkazu výměr položky spojené s demontáží stávajících rozvodů VZT a to zejména:**

- demontáž a likvidace potrubí VZT
- demontáž a likvidace strojního zařízení VZT
- demontáž a likvidace obložení feal, které zakrývá rozvody VZT

- **zabetonování prostupů VZT ve stropěch po demontáži stávajícího potrubí.**

Odpověď zadavatele:

Stávající VZT jednotka bude demontována, položky byly doplněny do VV viz níže.

Dotaz č. 20/4:

V PD je uvažováno s přesunem předávací stanice pro ÚT z I. PP do I. NP. V předaném výkazu výměr jsme nenašli položky, kterými tyto práce a dodávky máme ocenit.

**Náš dotaz zní: doplní zadavatel do výkazu výměr položky spojené s přesunem předávací stanice z I. PP do I. NP?**

Odpověď zadavatele:

Ppoložka přesun předávací stanice pro ÚT z 1PP do 1NP bude doplněna do výkazu výměr.

125	K	9_0204	Demontáž stávající VZT jednotky v místnosti č. 4.40 ve 4 n.p.	Kč	1,000	0,00	0,00
126	K	9_0205	Demontáž stávajícího potrubí a rozvodů VZT včetně likvidace	Kč	1,000	0,00	0,00
127	K	9_0206	Demontáž a oddělení azbestového těsnění potrubí VZT včetně likvidace	t	0,100	0,00	0,00
128	K	9_0207	Demontáž protipožárních klapek s oddělením azbestového těsnění VZT včetně likvidace	Kč	1,000	0,00	0,00

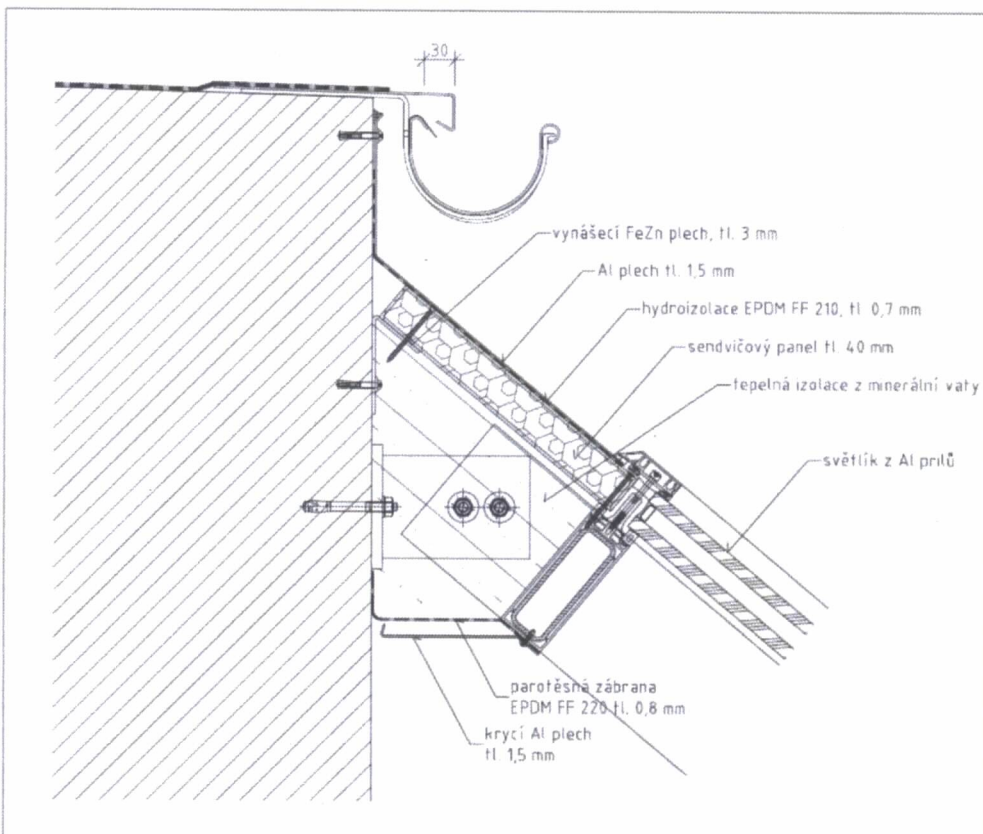
Dotaz č. 20/5:

Ve výkazu výměr pro SO 01 Stavební část je v oddílu 767 Zámečnické výrobky jsou pod čísly 428 až 430 uvedené práce spojené s úpravou stávajících světlíků. V PD jsme nenašli žádný detail či popis prací, jak mají být stávající světlíky upraveny.

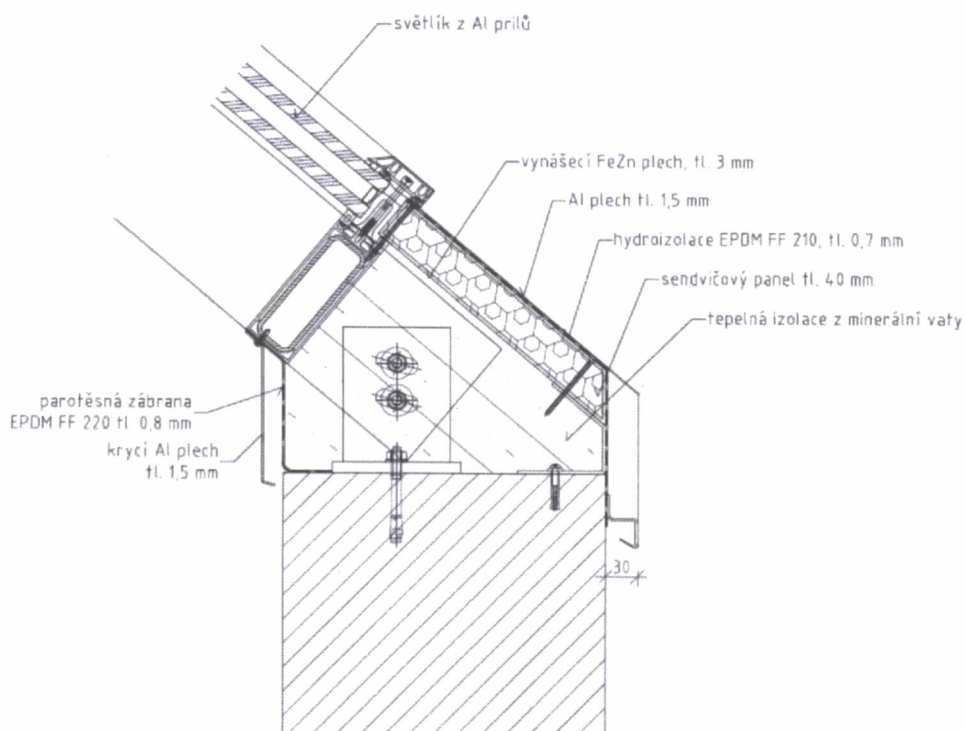
**Náš dotaz zní: doplní zadavatel a vyspecifikuje, jak si představuje úpravu stávajících světlíků dle položek uvedených ve výkazu výměr?**

Odpověď zadavatele:

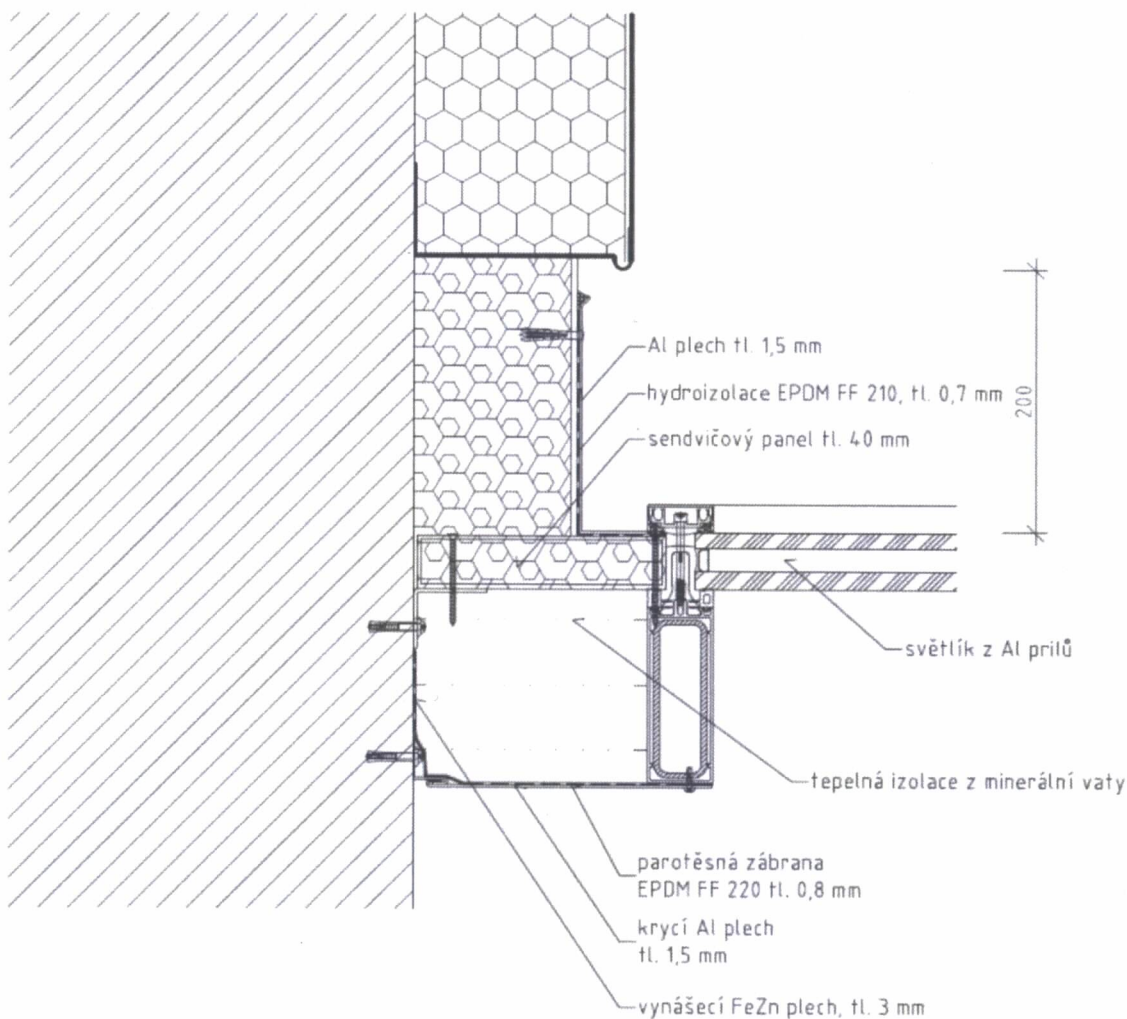
U položek 428 – 430 se jedná o úpravu světlíků ve 4NP historické budovy – viz **D.1.1.35 – Rez EE'** – stávající výplň světlíků bude demontována a bude zde osazena – exteriérová prosklená stěna šikmá, pevně zasklená – ve výpise: 24OH, úpravou se myslí zateplení viz **D.1.1.49 – Katalog detailů detaily 11 a-c** – náhled viz níže



Detail 11a - detaily světlíku - horní



Detail 11b - detaily světlíku - dolní



Detail 11c – detaily světlíku – boční

Dotaz č. 20/6:

V PD je uvažováno s demontáží stávajících rozvodů elektro včetně rozvaděčů, rozvodných skříní, osvětlovacích těles a kabelových tras. Demontáž a likvidace těchto zařízení a rozvodů není součástí předaného výkazu výměr.

**Náš dotaz zní: budou práce spojené s demontáží a likvidací stávajících rozvodů a zařízení elektro doplněny do výkazu výměr?**

Odpověď zadavatele:

Položka demontáž stávajících rozvodů elektro včetně rozvaděčů, rozvodných skříní, osvětlovacích těles a kabelových tras bude doplněna do výkazu výměr.

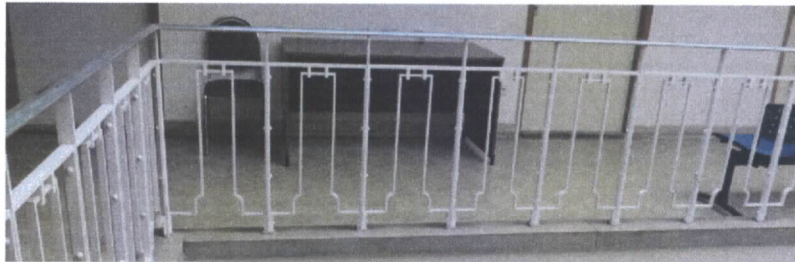
Dotaz č. 20/7:

V PD ve IV. NP pod označením N13 uvedeno repasované zábradlí u stávajících světlíků. V současnosti na tomto místě žádné zábradlí není.

**Náš dotaz zní: odkud uvažoval zadavatel, že bude zábradlí přemístěno nebo lze tento výrobek do výkazu výměr doplnit jako novou dodávku včetně doplnění PD o výkres tohoto zábradlí?**

Odpověď zadavatele:

Bude osazené nové ocelové zábradlí. Výška 1000mm. Výplň a vzhled zábradlí – sjednocení se stávajícím zábradlím u tříramenného schodiště - zachování „historického“ prvku v budově. Položka bude doplněna do VV.



Dotaz č. 20/8:

V PD je ve IV. NP v části bourání uvedeno, že se má demontovat stávající plechová krytina na staré budově. Ve výkazu výměr pro tuto demontáž nejsou příslušné položky.

**Náš dotaz zní: doplní zadavatel výkaz výměr o položky pro nacenění těchto prací/ pokud je požaduje dle PD provést / a to včetně nově projektovaných konstrukcí?**

Odpověď zadavatele:

Položka demontáž stávající plechové krytiny na historické budově bude doplněna do výkazu výměr.

Dotaz č. 20/8:

V PD je v části bourání uvedeno, že se mají demontovat stávající rastrové podhledy a různé stávající konstrukce z SDK. Ve výkazu výměr pro tyto demontážní práce nejsou příslušné položky.

**Náš dotaz zní: doplní zadavatel výkaz výměr o položky pro nacenění těchto prací?**

Odpověď zadavatele:

Položka demontáž stávajících rastrových podhledů a kce z SDK bude doplněna do výkazu výměr.

Zpracoval:  
Jan Příbyl

