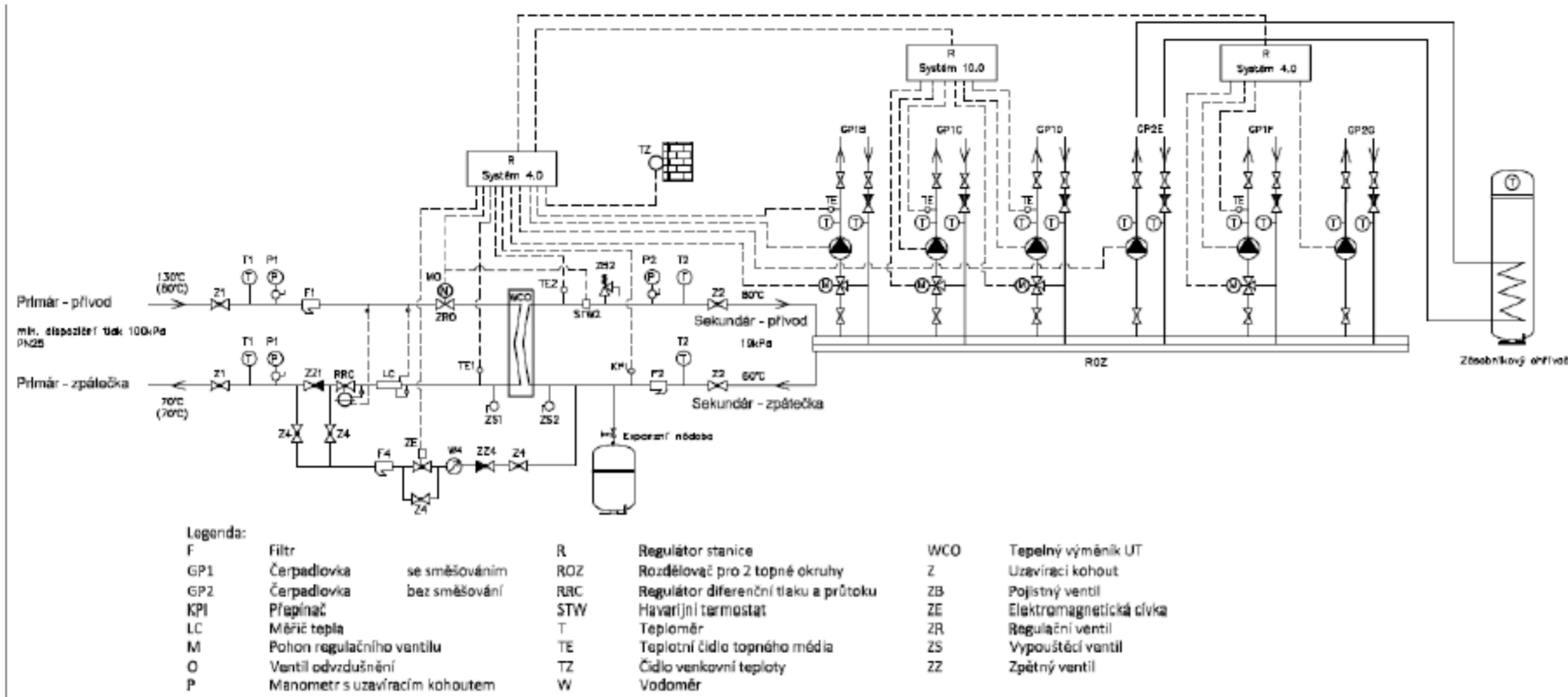
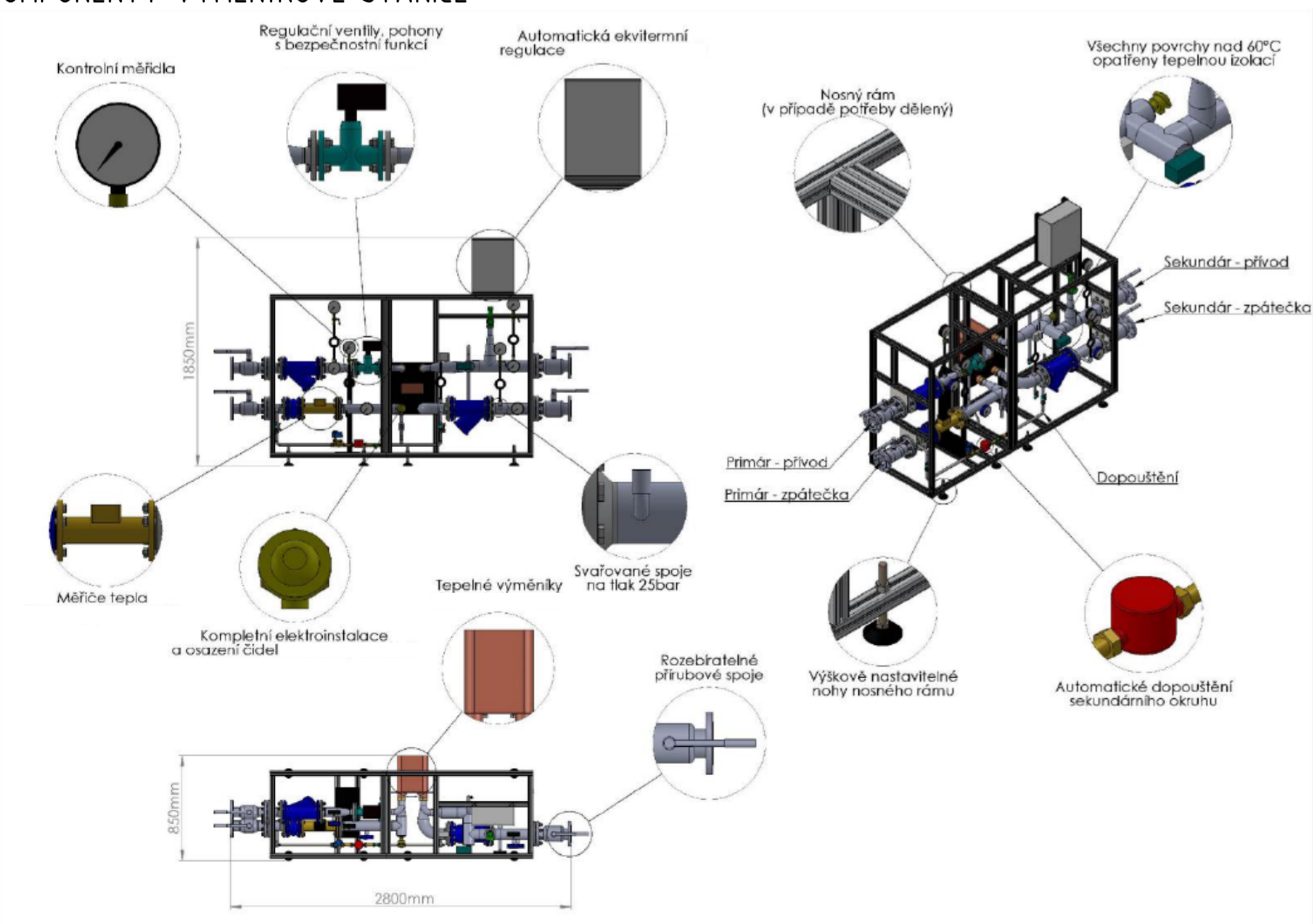


# TECHNOLOGICKÉ SCHÉMA SE ZAKRESLENÍM ELEKTROINSTALACE MaR



## KOMPONENTY VYMĚNÍKOVÉ STANICE



POZNÁMKA:  
POJISTNÝ VENTIL ZB, 1" x 5/4" - OTEVÍRACÍ PŘETLAK 400 kPa

POZNÁMKA:  
PŘED ZAHÁJENÍM STAVEBNÍCH PRACÍ NUTNO PŘEDEM ZKONTROLOVAT VŠECHNY MÍRY A OVĚŘIT S PROJEKTOVOU DOKUMENTACÍ.

±0,000 = 417,400 m.n.m.

ZMĚNY	c		DATUM		PODPS	
	b					
	a					

INVESTOR:

<b>Česká republika - ČSSZ</b>		<b>Česká republika - ČSSZ</b>	
		Křížová 25, 225 08 Praha 5	
		tel.: +420 257 061 111, fax: +420 257 062 860	
		e-mail: posta@cssz.cz	

PROJEKTANT:

ZODP. PROJEKTANT:	Ing. Jana JAHODOVÁ	<b>TECHNICO</b> TECHNICO Opava s.r.o. Hradecká 1576/51, 746 01 Opava tel: 553 760 970, e-mail: info@technico.cz
VYPRACOVAL:	Ing. Kamila HOBLÍKOVÁ	
KONTROLOVAL:	Ing. Martin ULIČNÝ	

ČÁST DOKUMENTACE:

### D.2. DOKUMENTACE TECHNICKÝCH A TECHNOLOGICKÝCH ZAŘÍZENÍ

<b>OSSZ Trutnov - rekonstrukce budovy "A"</b> NAPOJENÍ NA DOPRAVNÍ A TECHNICKOU INFRASTRUKTURU <b>SO 03 PŘÍPOJKA HORKOVODU</b> K.ú. TRUTNOV, parc.č. st. 4427/2, 2935 a 2467/1, 3021, 2461/1, 2683, 2917	FORMÁT	6×A4
	DATUM	10/2013
	STUPEŇ	DPS
	ZAKÁZKOVÉ ČÍSLO	TO-426-DPS
<b>TECHNOLOGICKÉ SCHÉMA VYMĚNÍKOVÉ STANICE</b>	MĚŘITKO:	ČÍSLO VÝKRESU: <b>03-D.2.b.04.</b>