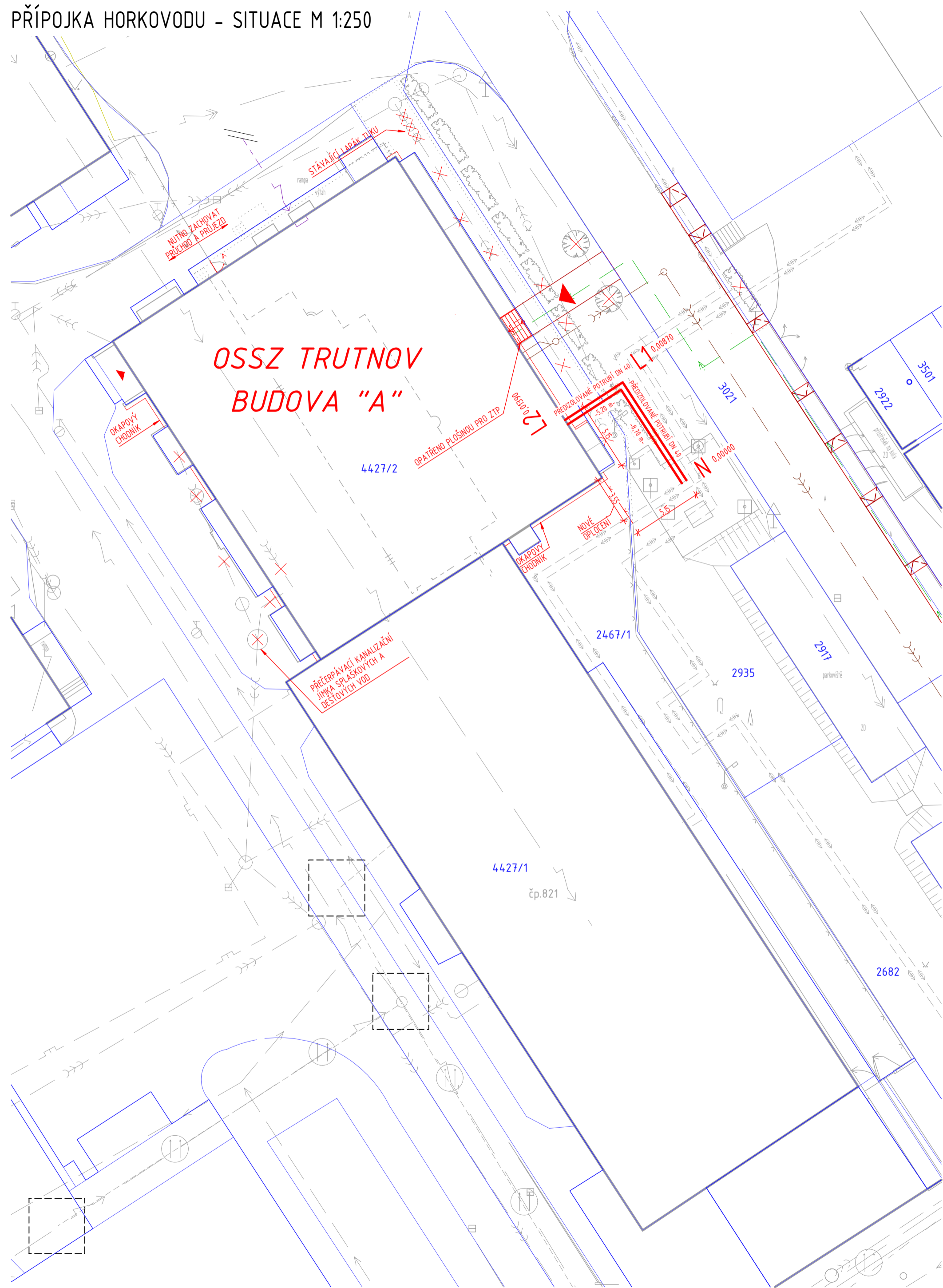
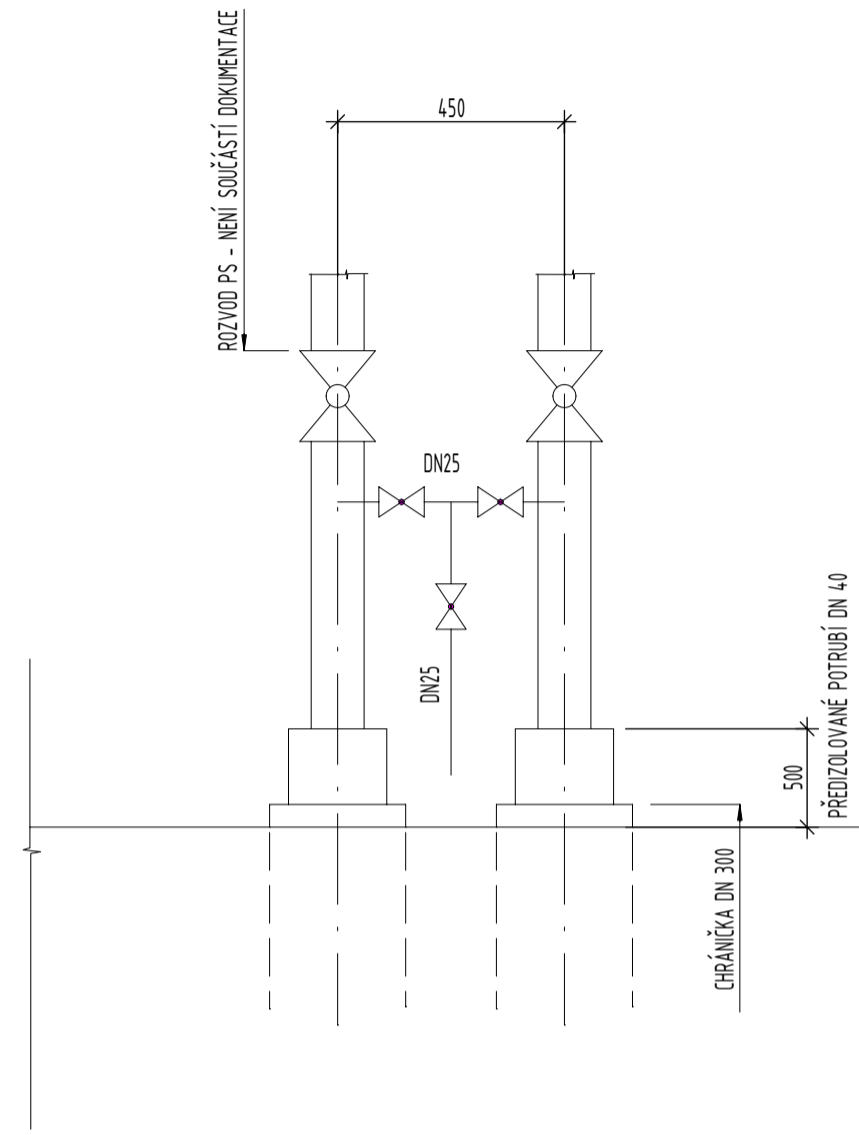


PŘÍPOJKA HORKOVODU - SITUACE M 1:250

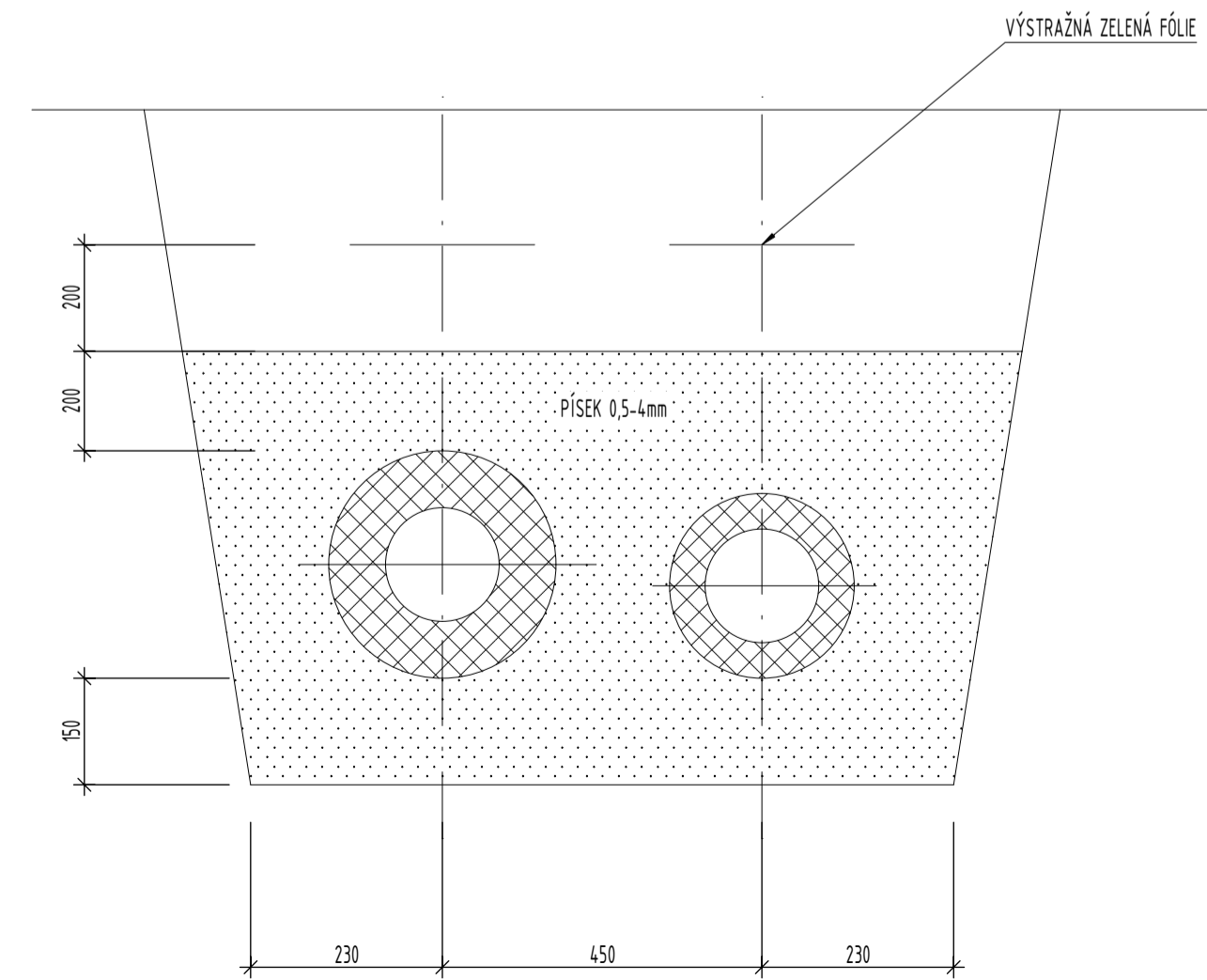


DETAILY

UKONČENÍ HORKOVODU V PŘEDÁVACÍ STANICI



ŘEZ VÝKOPEM



PODÉLNÝ PROFIL M 1:500/100

ČÍSLO PARCELY - NÁZEV ULICE
DRUH POVRCHU
VZDÁLENOST LOMOVÝCH BODŮ
OZNAČENÍ LOMOVÝCH BODŮ

2935	ZELEŇ	2467/1
8,70	5,20	4427/2

PŘÍPOJKA HORKOVODU
M 1:500/100

KÓTA UPRAVENÉHO TERÉNU

HLOUBKA DNA POTRUBÍ

HLOUBKA DNA VÝKOPU

KÓTA DNA POTRUBÍ

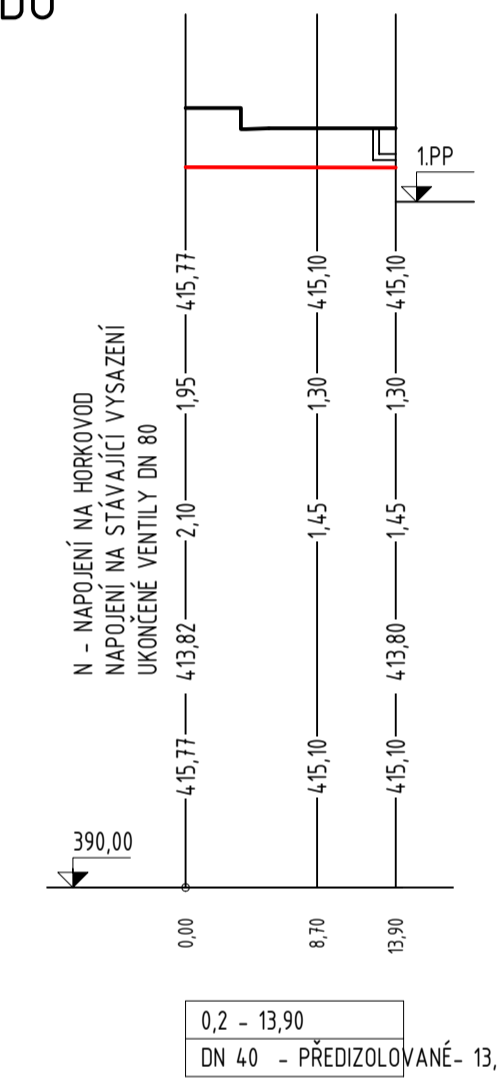
KÓTA PŮVODNÍHO TERÉNU

KÓTA SROVNÁVACÍ ROVINY

STANIČENÍ (km, m)

SKLON (%) - DÉLKA (m)

PROFIL (mm) - MATERIÁL - DÉLKA (m)



LEGENDA ZNAČENÍ

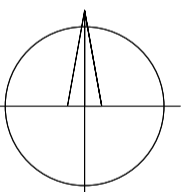
- REKONSTRUOVANÁ BUDOVA
- ZPEVNĚNÉ PLOCHY ZE ZÁMKOVÉ DLAŽBY
- SNÍŽENÁ DLAŽBA NA +2cm, +5cm
- NOVĚ ZATRAVNĚNÁ PLOCHA
- 169/3 POZEMKOVÉ HRANICE DLE KATASTRÁLNÍ MAPY
- PŘÍPOJKA HORKOVODU - PŘEDIZOLOVANÉ POTRUBÍ 2 x DN 40
- ▶▶ STÁVAJÍCÍ VSTUP DO OBJEKTU HLAVNÍ / VEDEJŠÍ
- ▶▶ NOVÝ VSTUP DO OBJEKTU HLAVNÍ / VEDEJŠÍ
- ✕✕ ZRUŠENO

LEGENDA SÍTÍ TECHNICKÉHO VYBAVENÍ

- VODOVOD
- PLYNOVOD
- SĐELOVACÍ VEDENÍ
- KANALIZACE JEDNOTNÁ
- SILOVÉ VEDENÍ NN
- SILOVÉ VEDENÍ VN
- STLAČENÝ VZDUCH
- TEPLOVOD
- VEDENÍ REKUPERACE
- PŘÍPOJKA VODOVODU DN 50
- PŘÍPOJKA KANALIZACE DN 200
- PŘÍPOJKA HORKOVODU - PRIMÁR
- PŘÍPOJKA ELEKTRO - NN
- ✕✕ ZRUŠENO

POZNÁMKA

TRASY A HLUBKY SÍTÍ TECHNICKÉHO VYBAVENÍ JSOU PŘEVZATY Z DOSTUPNÝCH PODKLADŮ JEDNOTLIVÝCH SPRÁVCŮ A JSOU ZAKRESLENY POUZE *ORIENTAČNĚ* PŘED ZAHÁJENÍM STAVEBNÍCH PRACÍ NUTNO POŽÁDAT SPRÁVCE O JEJICH VYTÝČENÍ, ABY NEDOŠLO K JEJICH POŠKOZENÍ V PRŮBĚHU PROVÁDĚNÍ PRACÍ. PŘI REALIZACI BUDOU DODRŽENA OCHRANNÁ PÁSMATA SÍTÍ OD LÍCE POTRUBÍ - VODOVOD A KANALIZACE 1,5 m, HORKOVOD 2,5 m



±0,000 = 417,400 m.n.m. SOUŘADNICOVÝ SYSTÉM: JTSK
VÝŠKOVÝ SYSTÉM: B.p.v.

změny		DATUM		PODPIS	
a					
b					
c					

INVESTOR: **Česká republika - ČSSZ**
Křížová 25, 225 08 Praha 5
tel.: +420 257 061 111, fax: +420 257 062 860
e-mail: posta@cssz.cz

PROJEKTANT: **Ing. Jana JAHODOVÁ**
VYPRACOVAL: **Ing. Kamila HOBLÍKOVÁ**
KONTROLOVAL: **Ing. Martin ULÍČNÝ**

TECHNICO
TECHNICO Opava s.r.o.
Hradecká 1876/51, 745 01 Opava
tel: 553 760 970, e-mail: info@technico.cz

ČÁST DOKUMENTACE: **D.2. DOKUMENTACE TECHNICKÝCH A TECHNOLOGICKÝCH ZAŘÍZENÍ**

OSSZ Trutnov - rekonstrukce budovy "A" NAPOJENÍ NA DOPRAVNÍ A TECHNICKOU INFRASTRUKTURU SO 03 PŘÍPOJKA HORKOVODU K.ú. TRUTNOV, parc.č. st. 4427/2, 2935 a 2467/1, 3021, 2461/1, 2683, 2917	FORMÁT	8×A4
	DATUM	10/2013
PŘÍPOJKA HORKOVODU - SITUACE, PODÉLNÝ PROFIL, DETAILY	STUPEŇ	DPS
	ZAKÁZKOVÉ ČÍSLO	TO-426-DPS
MĚŘÍTKO:	ČÍSLO VÝKRESU:	03-D.2.b.01.