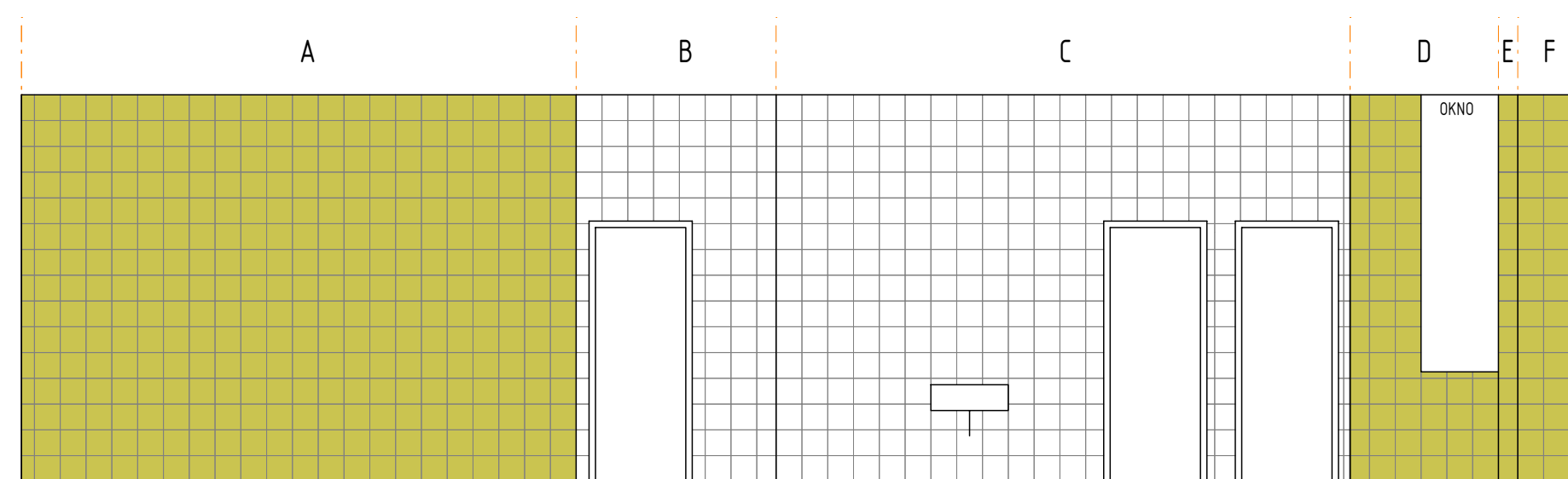
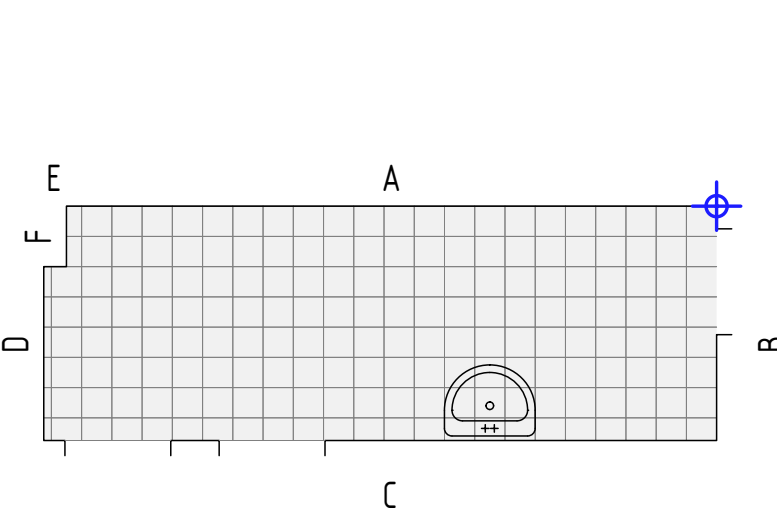


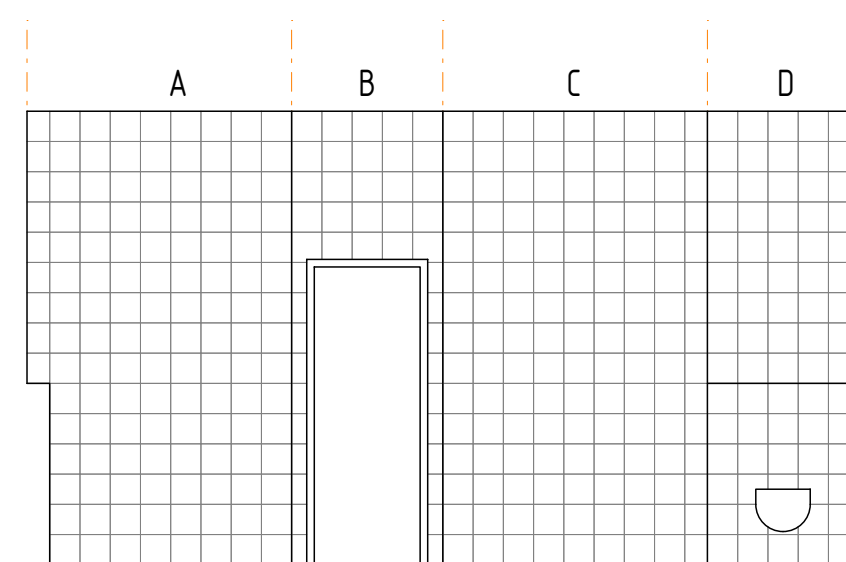
SPÁROŘEZ - POHLED (WC ŽENY - PŘEDSÍŇ)



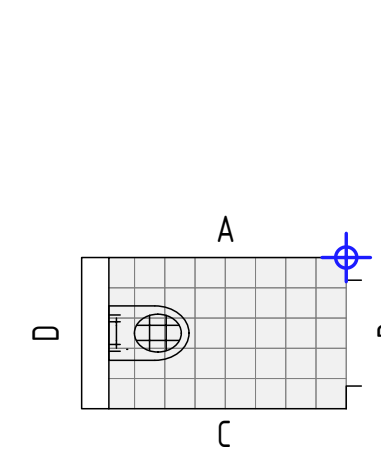
PŮDORYS



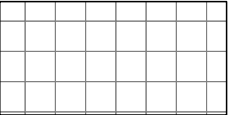
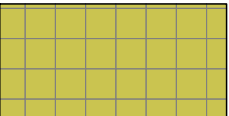
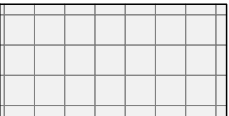

SPÁROŘEZ - POHLED (ÚKLIDOVÁ KOMORA)



PŮDORYS

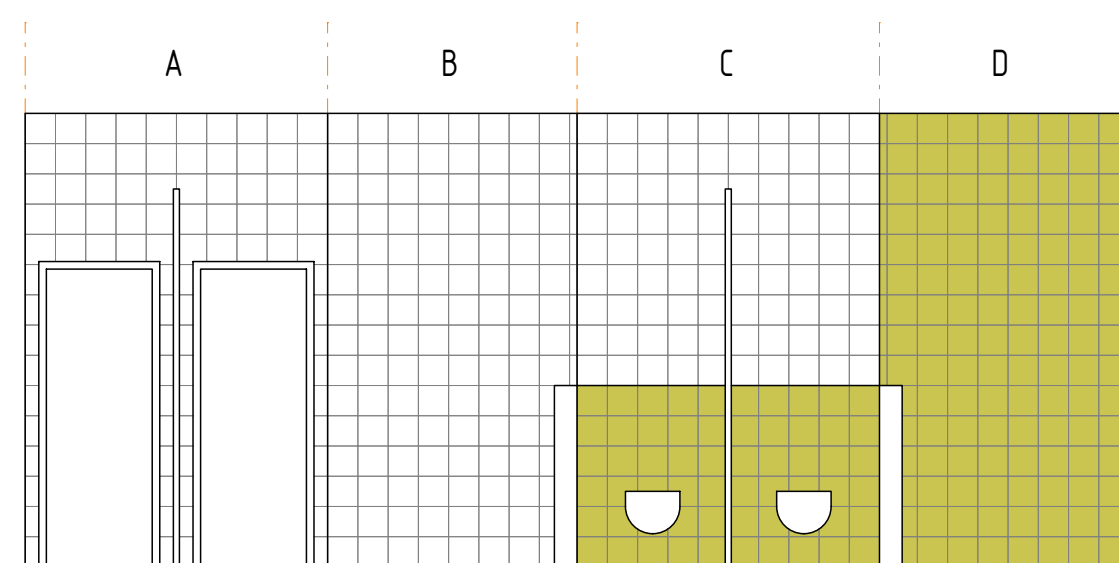


LEGENDA:

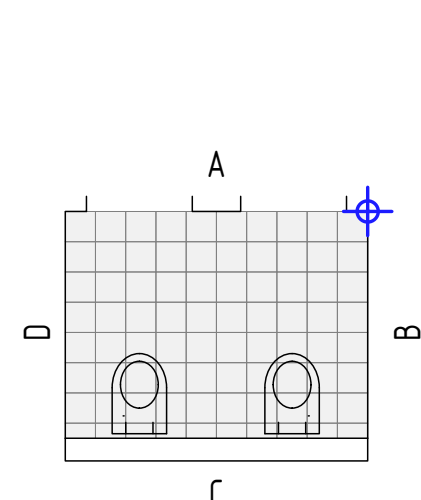
-  KERAMICKÝ OBKLAD
BARVA BÍLÁ - LESK
200/200
-  KERAMICKÝ OBKLAD
BARVA ŽLUTOZELENÁ - LESK
200/200
-  KERAMICKÁ DLAŽBA
SVĚTLÉ ŠEDÁ - MAT
200/200
-  VZTAŽNÝ BOD -
POČÁTEK A SMĚR KLADENÍ DLAŽBY

POZNÁMKA: SPÁROVACÍ TMEL OBKLADŮ A DLAŽEB - BARVA SVĚTLÉ ŠEDÁ

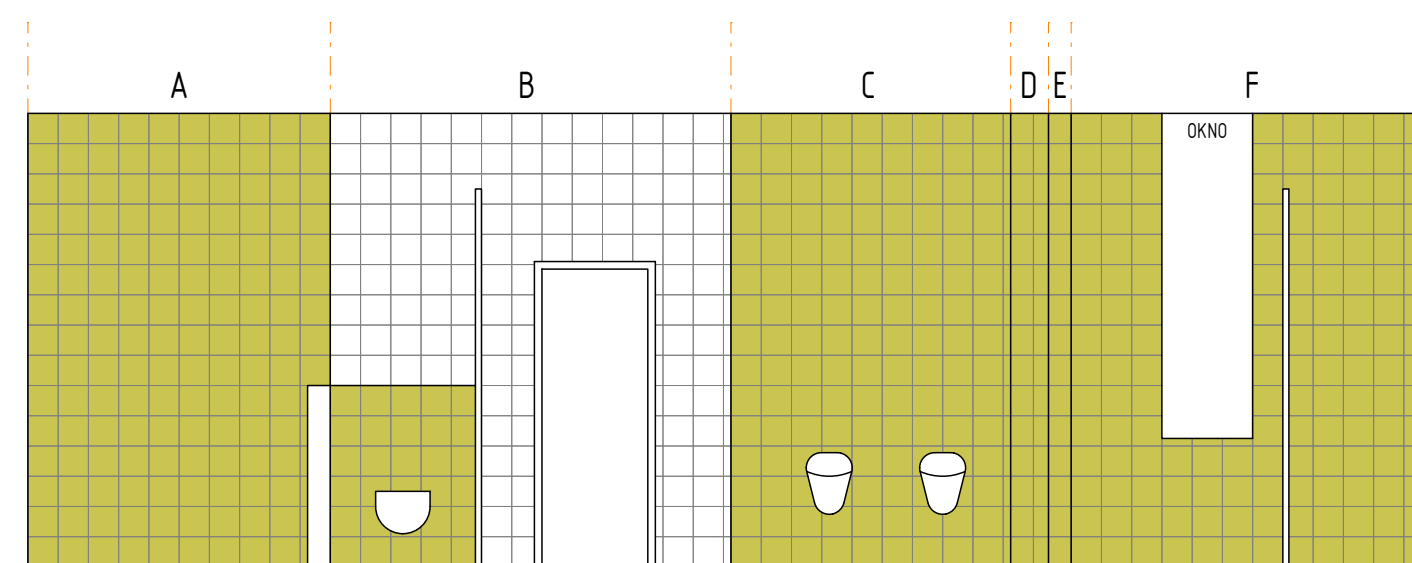
SPÁROŘEZ - POHLED (WC ŽENY)



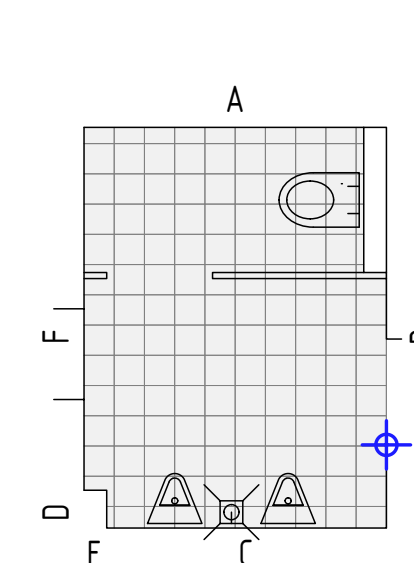
PŮDORYS



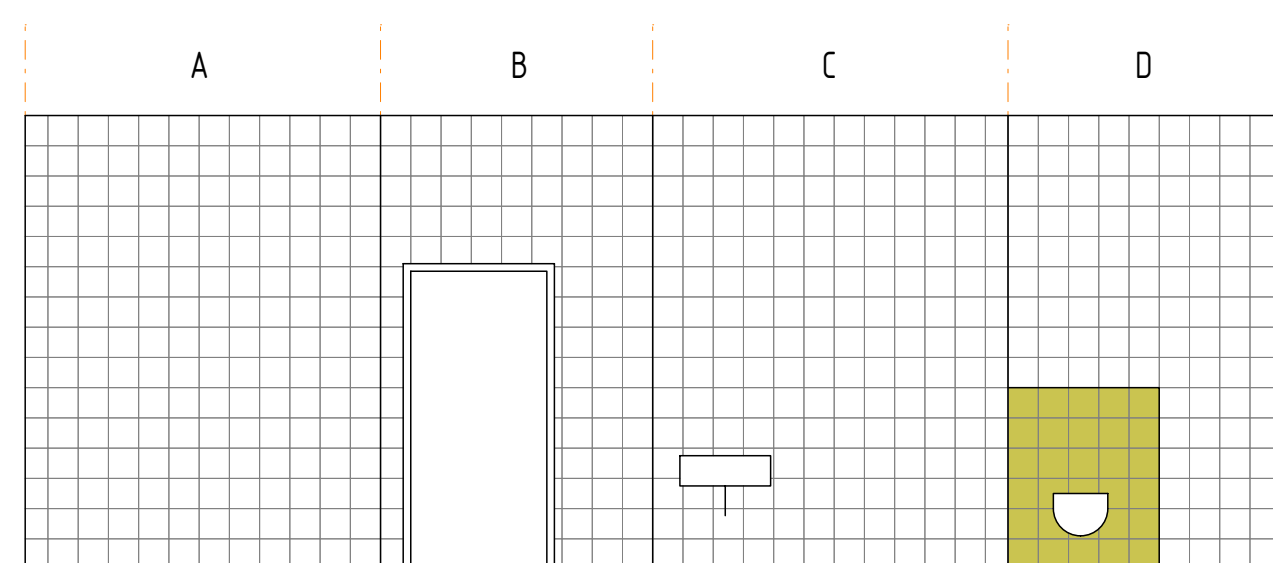
SPÁROŘEZ - POHLED (WC MUŽI)



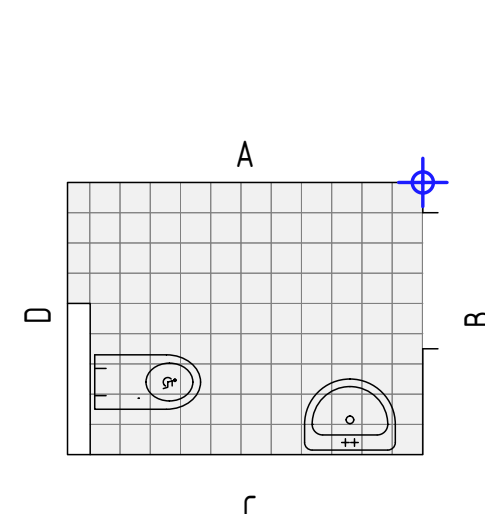
PŮDORYS



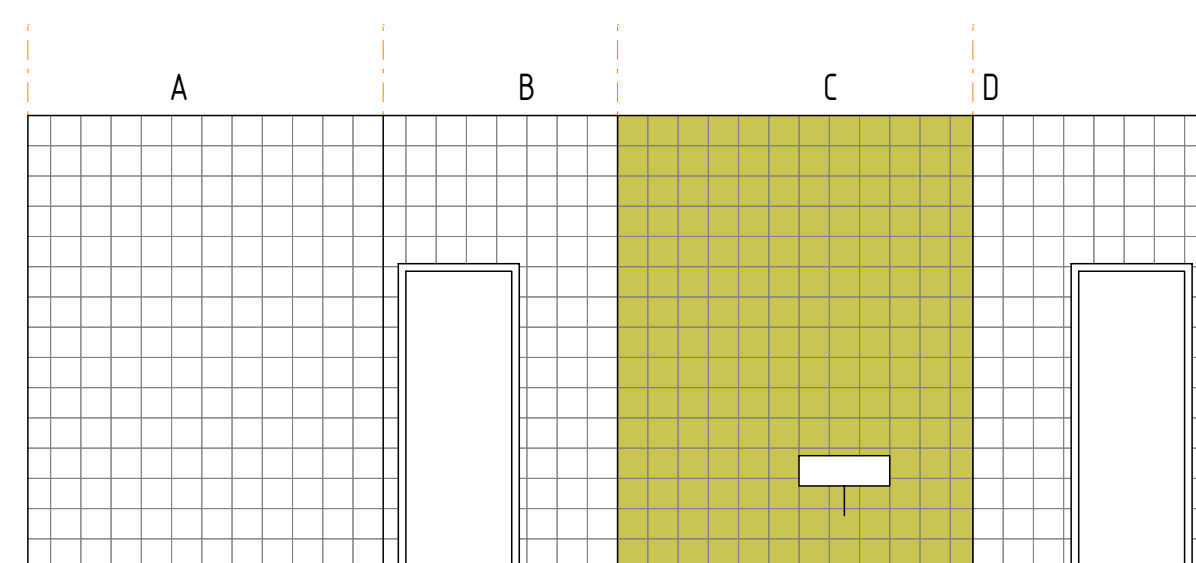
SPÁROŘEZ - POHLED (WC-ZTP)



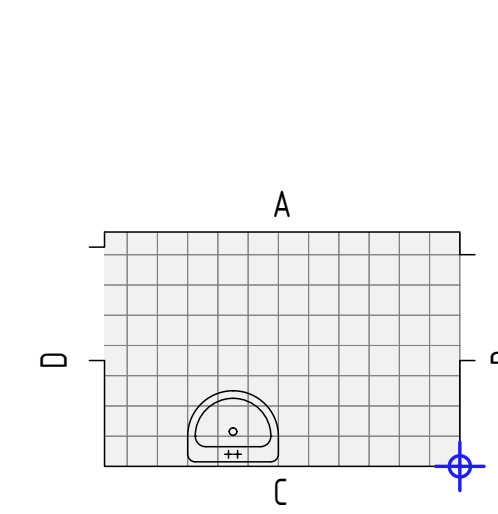
PŮDORYS



SPÁROŘEZ - POHLED (WC MUŽI - PŘEDSÍŇ)



PŮDORYS



- POZNÁMKA:
- BĚHEM REALIZACE STAVBY JE NUTNÉ ZOHLEDNIT POŽADAVKY JEDNOTLIVÝCH PROFESÍ, UVEDENÉ V JEDNOTLIVÝCH DÍLČÍCH ČÁSTECH TĚTO PD (ZTI, VZT, VYTÁPĚNÍ, ELEKTRO A.TD.).
 - PŘED VÝROBU JEDNOTLIVÝCH STAVEBNÍCH PRVKŮ JE NUTNÉ OVĚŘIT PŘESNÉ ROZMĚRY V MÍSTĚ OSAZENÍ NA STAVBĚ. VZHLEDEM K TOLERANCÍM SE MOHOU VYSKYTNOUT ROZMĚROVÉ ODCHYLKY OPROTI PROJEKČNÍMU NÁVRHU.
 - PŘI MONTÁŽI A KOTVENÍ STAVEBNÍCH PRVKŮ A PŘI DOKONČOVACÍCH PRACÍCH JE NUTNÉ RESPEKTOVAT DILATAČNÍ KONSTRUKCE A PODKLADU A REALIZACI A POSTUP TOMU PŘÍZPŮSOBIT. V MÍSTĚ DILATAČÍ BUDOU OSAZENY DILATAČNÍ LIŠTY, V MÍSTĚ PŘECHODU MATERIÁLU BUDOU OSAZENY PŘECHODOVÉ LIŠTY.
 - KOTVENÍ ROZVODŮ A INSTALACÍ, JEJICH ZÁVĚSY A POMOČNÉ OSAZOVACÍ KONSTRUKCE, VĚTNĚ KOTVENÍCH PRVKŮ, JSOU DODÁVKOU JEDNOTLIVÝCH PROFESÍ.
 - STÁVAJÍCÍ STAV ZAKRESLEN DLE PROJEKTOVÉ DOKUMENTACE - REKONSTRUKCE VÝROBY Z ROKU 1982 POSKYTNUTÉ INVESTOREM VĚTNĚ PŘEVZETÍ OSOVOHO A VÝŠKOVÉHO USPOŘÁDÁNÍ OBJEKTU.
 - ±0,000 ODPOVÍDÁ ÚROVNI 1.NP SOUSEDNÍHO OBJEKTU - BUDOVA "B"

±0,000 = 417,400 m.n.m. SOUŘADNICOVÝ SYSTÉM: JTSK
VÝŠKOVÝ SYSTÉM: B.p.v.

ZMĚNY	c		DATUM		PODPIS
	b				
	a				

INVESTOR:

Česká republika - ČSSZ	Česká republika - ČSSZ Křížová 25, 225 08 Praha 5 tel.: +420 257 061 111, fax: +420 257 062 860 e-mail: posta@cssz.cz	
-------------------------------	---	---

PROJEKTANT:	Ing. arch. Aleš REISKÝ	TECHNICO TECHNICO Opava s.r.o. Hradecká 1576/51, 746 01 Opava tel: 553 760 970, e-mail: info@technico.cz
VYPRACOVAL:	Ing. arch. Aleš REISKÝ	
KONTROLOVAL:	Ing. Martin ULIČNÝ	

ČÁST DOKUMENTACE:
D.1.4.9. VNITŘNÍ VYBAVENÍ - INTERIÉR

OSSZ Trutnov - rekonstrukce budovy "A" (i.č. akce SMVS : 113V22202201) K.ú. TRUTNOV, parc.č. st.4427/2	FORMÁT	8 × A4
	DATUM	10/2013
	STUPEŇ	DPS
SPÁROŘEZ OBKLADŮ	ZAKÁZKOVÉ ČÍSLO	TO-426-DPS
	MĚŘÍTKO:	ČÍSLO VÝKRESU: 1:50 D.1.4.9.b.1.08.