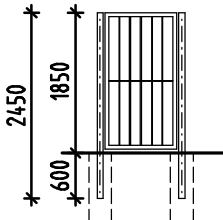
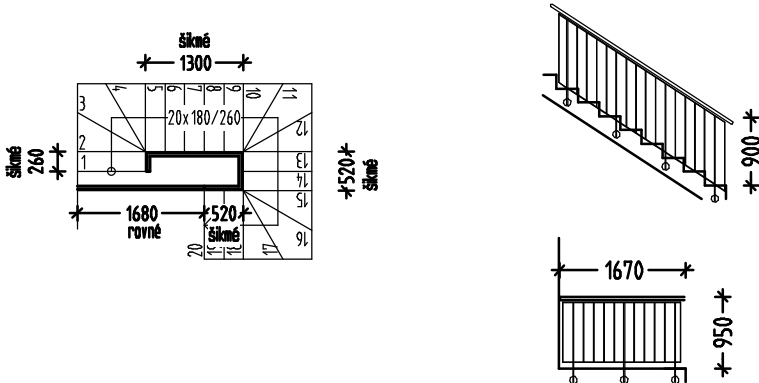
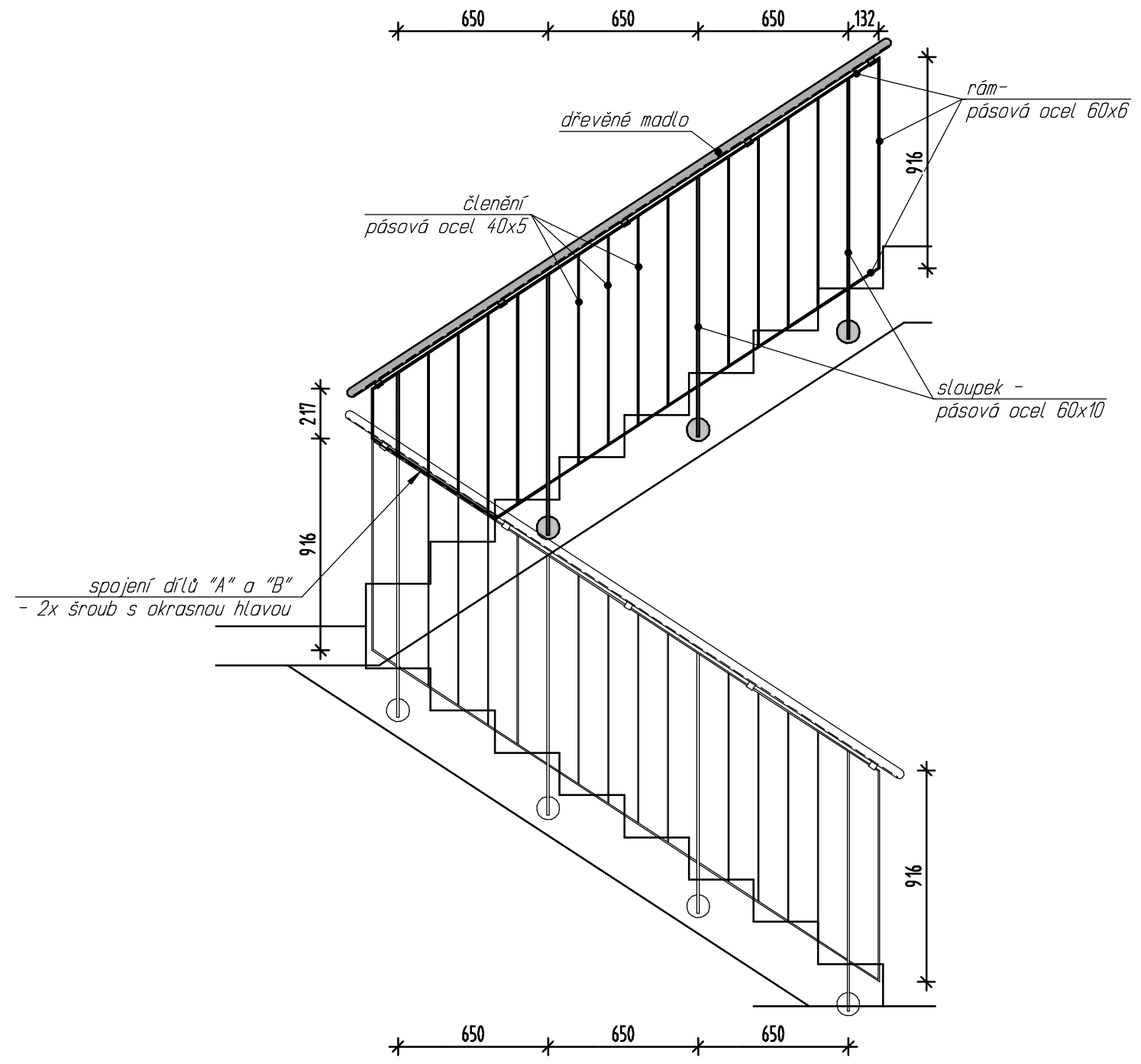


±0,000 = 394,850 B. p. v.

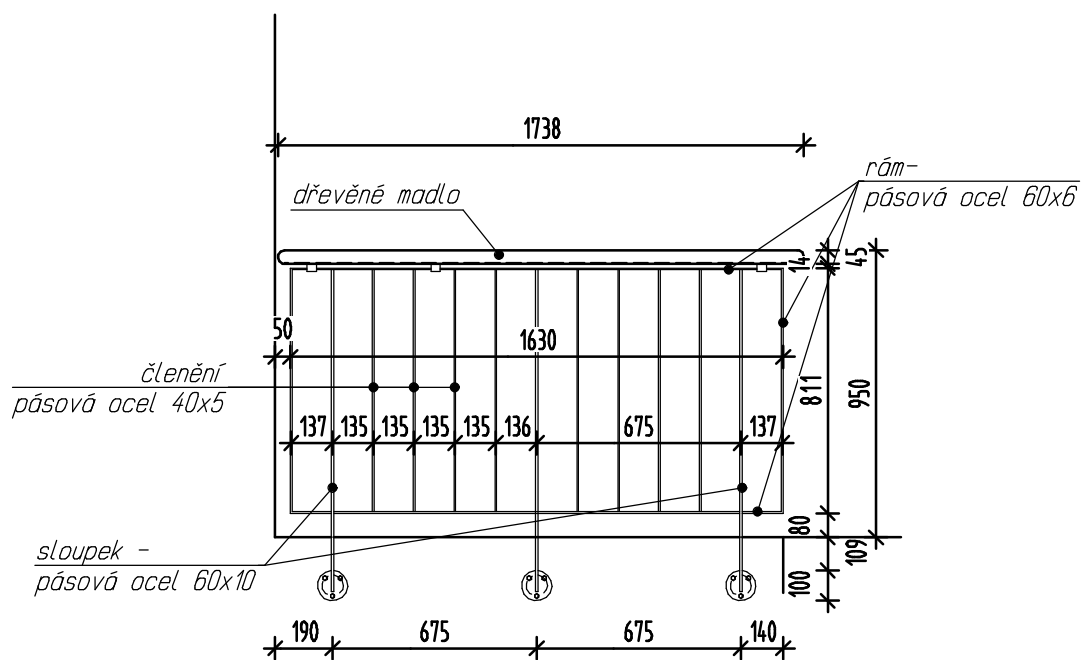
FHJ Building spol.s.r.o. Na Botiči 5, Praha 10 106 00		IČO: 64576183 Tel.: 272 769 786 e-mail: info@fhj-building.cz			
Investor :	Česká republika, ČSSZ, Praha 5-Smíchov, Křížová 25	Vypracoval :	M.Janáčková		
Místo stavby :	A.Barcala 1461, České Budějovice	Datum :	Prosinec 2013		
Stavba :	NÁSTAVBA OBJEKTU GARÁŽÍ ČSSZ ČESKÉ BUDĚJOVICE	Zak.č. :	780/13		
Část :	STAVEBNÍ a KONSTRUKČNÍ ŘEŠENÍ	Stupeň :	prováděcí projekt		
Obsah :	Navržené řešení ZÁMEČNICKÉ VÝROBKY	Měřítko :		Paré :	Čís. : 29

ZÁMEČNICKÉ VÝROBKY - zábradlí		
Ozn.	Popis	celkové běžné metry
Z1	<p>BRANKA</p> <ul style="list-style-type: none"> - branka - použít stávající demontovanou - NOVÉ: sloupky jekl 80/80/3 - 2ks - nátěr bílou barvou - na nových sloupkách příprava na panty a zámek 	1kompl
Z2	<p>ZÁBRADLÍ SCHODIŠŤOVÉ</p> <ul style="list-style-type: none"> - ocelový rám s vertikálním členěním, zároveň pozinkovaný - kotvení: z boku do schodišťového stupně (do podlahy 2.NP) - madlo: dřevěné, kulatý profil; provedení: buk; vrchní nátěr: polyuretanový, transparentní - detailní řešení viz. přílohy: Výpis zámečnických výrobků - č. 01 a 02 	1kompl



příloha č. 01

SCHODIŠŤOVÉ ZÁBRADLÍ - Z2
měř: 1:25



příloha č. 02

SCHODIŠŤOVÉ ZÁBRADLÍ - Z2
měř: 1:25