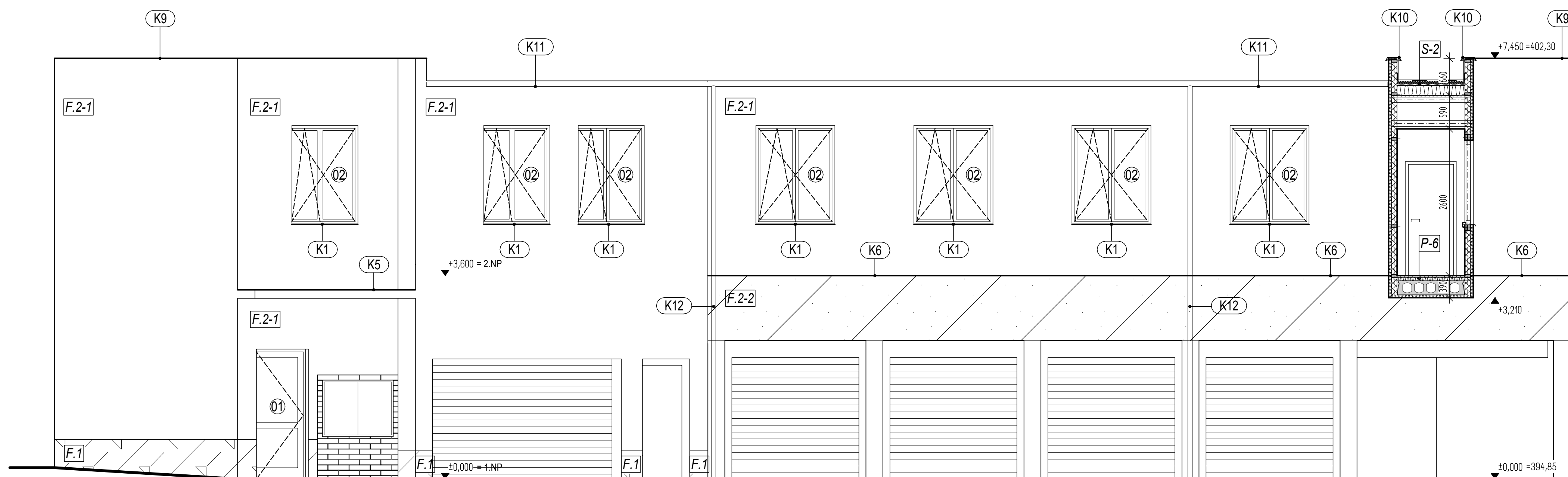





FASÁDA SEVERNÍ



FASÁDA JIŽNÍ

-  **F.1** extrudovaný polystyren tl.100mm
-  **F.2-1** minerální vata tl.100mm
-  **F.2-2** minerální vata tl.150mm

±0,000 = 394,850 B. p. v.

FHJ Building spol.s.r.o. Na Botiči 5, Praha 10 106 00		ičo: 64576183 Tel.: 272 769 786 e-mail: info@fhj-building.cz	
Investor :	Česká republika, ČSSZ, Praha 5-Smíchov, Křížová 25	Vypracoval :	M.Janáčková
Místo stavby :	A.Barcala 1461, České Budějovice	Datum :	Prosinec 2013
Stavba :	<b>NÁSTAVBA OBJEKTU GARÁŽÍ ČSSZ ČESKÉ BUDĚJOVICE</b>	Zak.č. :	780/13
Část :	STAVEBNÍ a KONSTRUKČNÍ ŘEŠENÍ	Stupeň :	prováděcí projekt
Obsah :	Navržené řešení <b>FASÁDY - SEVERNÍ a JIŽNÍ</b>	Měřítko :	1:50
		Paré :	Čís. : <b>20</b>