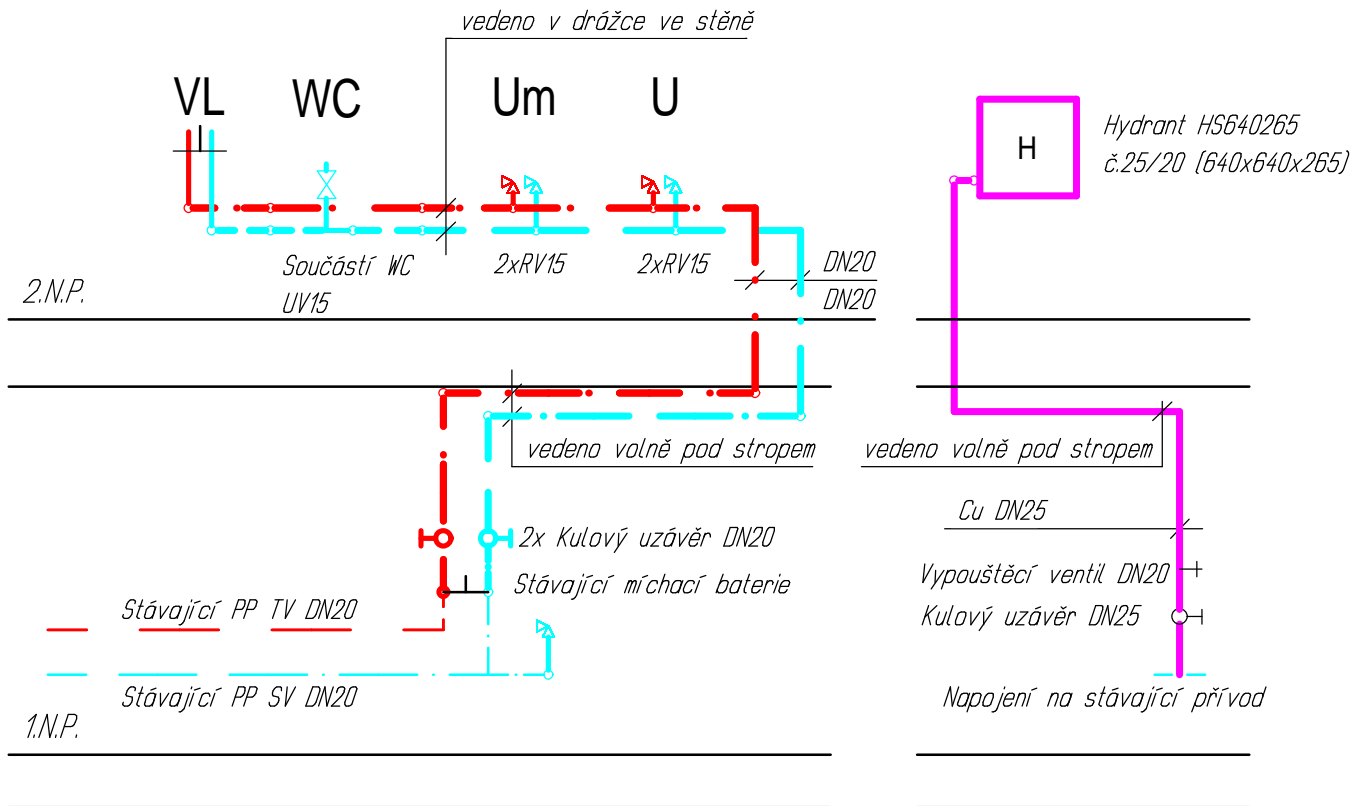


STŘECHA



±0,000 = 394,850 B. p. v.

FHJ Building spol.s.r.o. Na Botiči 5, Praha 10 106 00		IČO: 64576183 Tel.: 272 769 786 e-mail: info@fhj-building.cz			
Investor :	Česká republika, ČSSZ, Praha 5-Smíchov, Křížová 25	Vypracoval :	M.Kostkanová		
Místo stavby :	A.Barcala 1461, České Budějovice	Datum :	Prosinec 2013		
Stavba :	NÁSTAVBA OBJEKTU GARÁŽÍ ČSSZ ČESKÉ BUDĚJOVICE	Zak.č. :	780/13		
Část :		ZDRAVOTNĚ TECHNICKÉ INSTALACE	Stupeň :	prováděcí projekt	
Obsah :	VODOVOD - SVISLÝ ŘEZ	Měřítko :	1:50		
		Paré :	Čís. : 06		