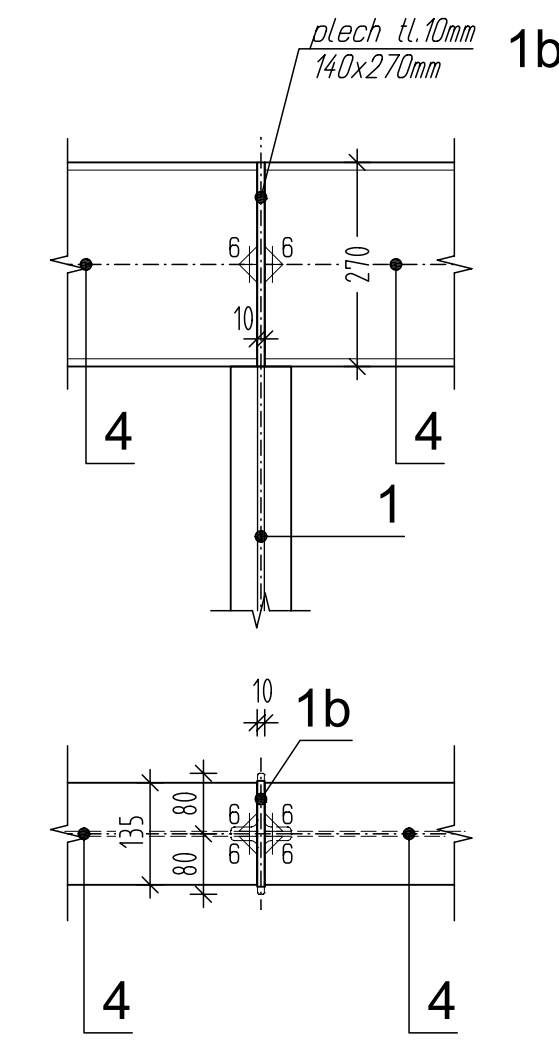
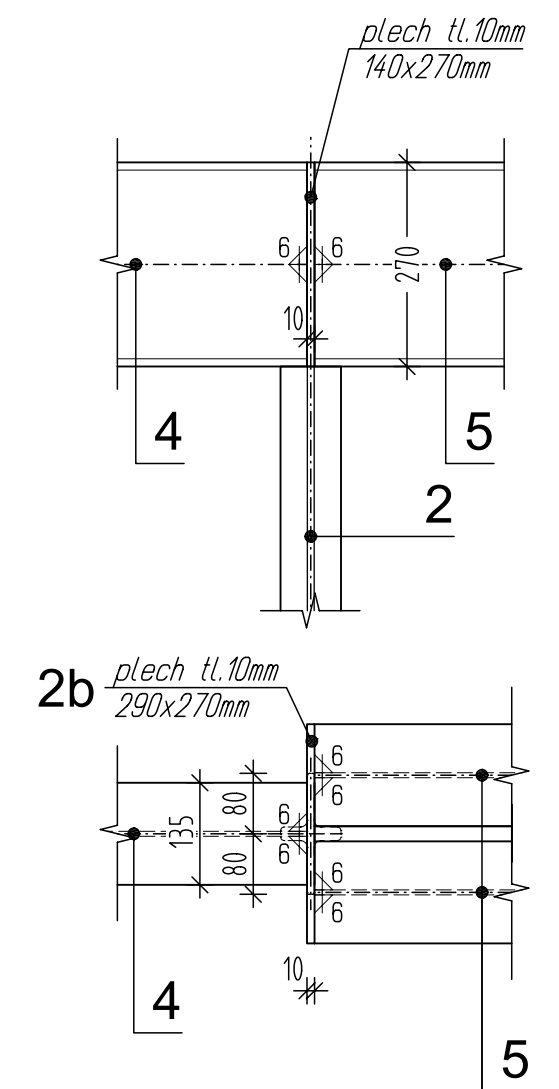


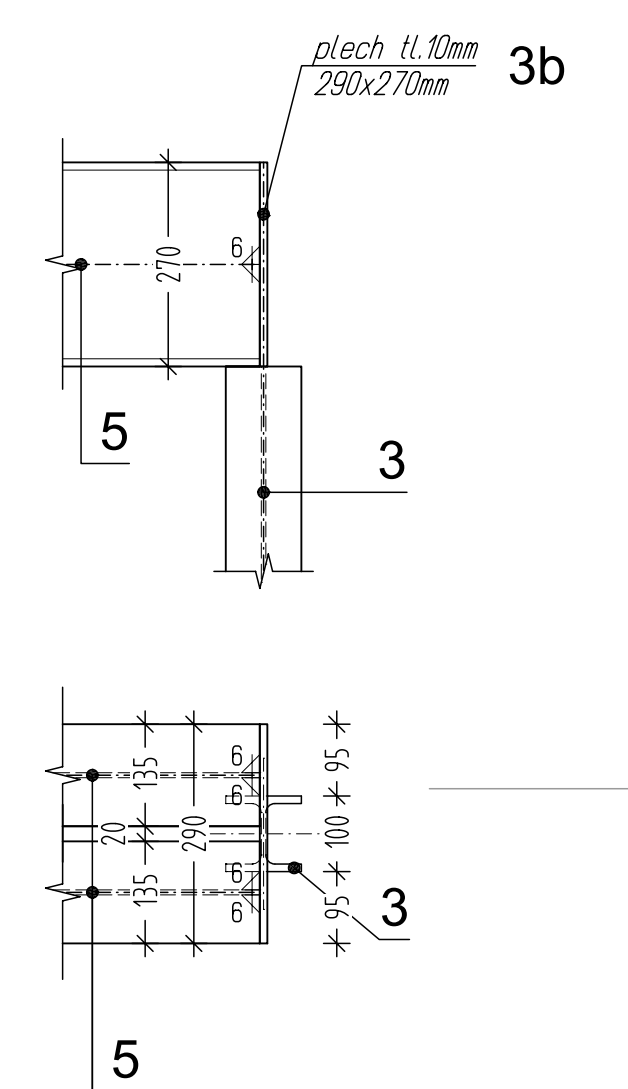
DETAIL 1 - měř: 1:10



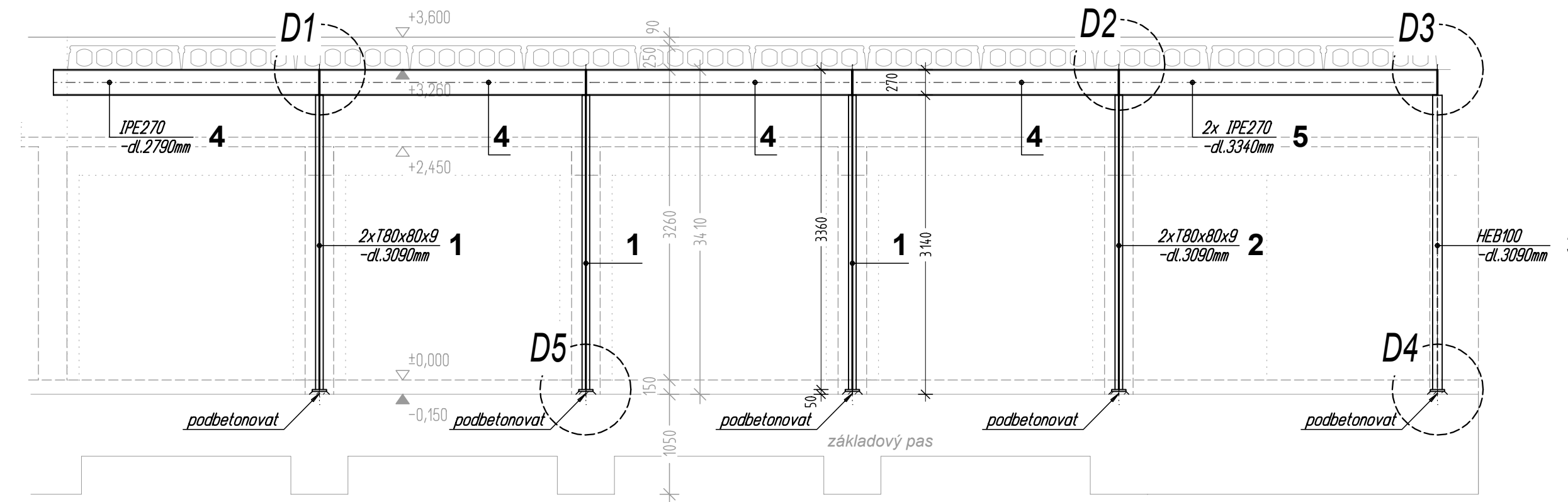
DETAIL 2 - měř: 1:10



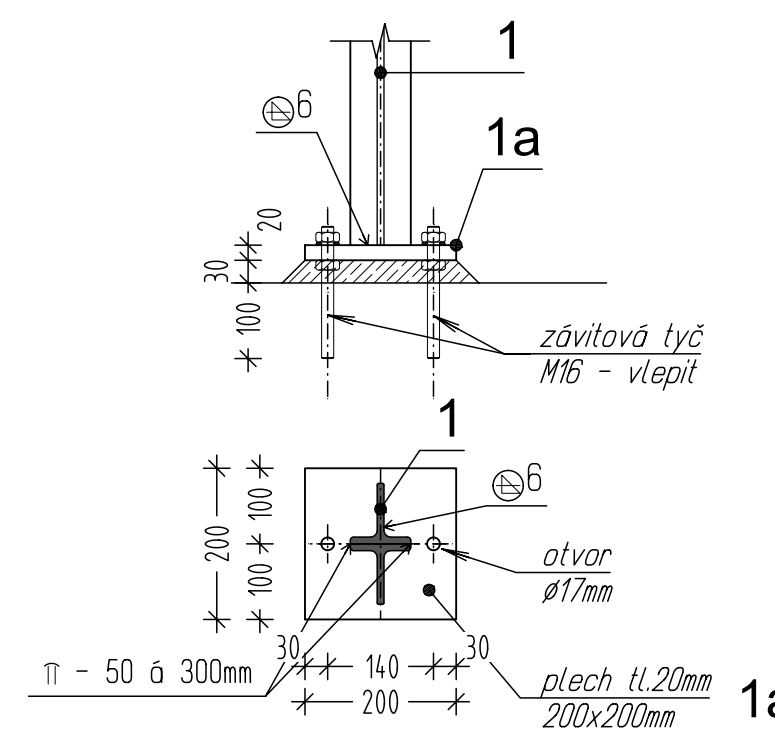
DETAIL 3 - měř: 1:10



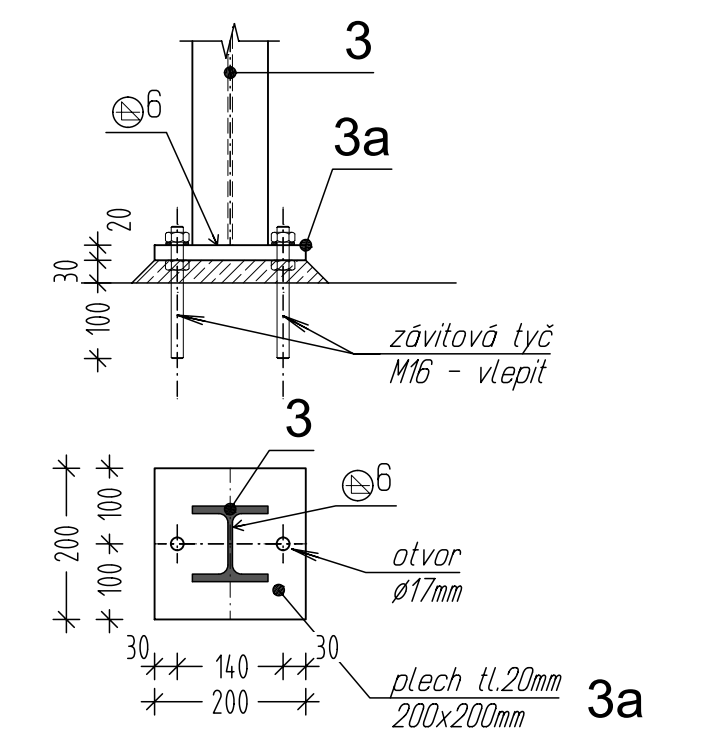
POHLED



DETAIL 5 - měř: 1:10



DETAIL 4 - měř: 1:10



±0,000 = 394,850 B. p. v.

FHJ Building spol.s.r.o. Na Botiči 5, Praha 10 106 00		iČO: 64576183 Tel.: 272 769 786 e-mail: info@fhj-building.cz	
Investor :	Česká republika, ČSSZ, Praha 5-Smíchov, Křížová 25	Vypracoval :	
Místo stavby :	A.Barcala 1461, České Budějovice	Datum :	Prosinec 2013
Stavba :	NÁSTAVBA OBJEKTU GARÁŽÍ ČSSZ ČESKÉ BUDĚJOVICE	Zak.č. :	780/13
Část :	STAVEBNÍ a KONSTRUKČNÍ ŘEŠENÍ	Stupeň :	prováděcí projekt
Obsah :	Navržené řešení ZESÍLENÍ NOSNÉ KONSTRUKCE	Měřítko :	1:50, 1:10
		Paré :	Čís. : 22