



ČSSZ  
ÚSTŘEDÍ

Křížová 25, 225 08 Praha 5

## Odovědi na dotazy uchazečů k veřejné zakázce č. 34/2015-23-27

### „ČSSZ – datové centrum ČSSZ“

#### Dotaz:

Vzhledem k odpovědi na dotaz:

#### Dotaz:

Vzhledem k odpovědi na dotaz:

#### Dotaz:

Zdvojené podlahy, tak jak jsou navrženy v PD nejsou bohužel realizovatelné. To z toho důvodu, že panely zdvojené podlahy nelze pokládat přímo na ocelové nosníky, které jsou navrženy k roznesení

zatížení do ŽB trámů. Panely zdvojené podlahy je nutné při pokládce rektifikovat do roviny, což by pokládka na I profily neumožňovala. Provedení I profilů s přesností, která by byla potřeba je absolutně nereálná. Z tohoto důvodu navrhujeme zvýšit úroveň čisté podlahy o cca 50 mm (na cca -6,250). Současně s tím by bylo nutné položit roznášecí I profily po 600 mm (v současné PD jsou navrženy pouze někde). Takto bychom byli schopni použít nízké stojky (cca těch 5 cm) a umožnila by se tím rektifikace prováděné podlahy. Žádáme o vyjádření.

#### Odpověď:

Rozmístění (rozteč) nosníků je navrženo optimálně k předpokládané technologii. V tom místě bude muset být kvůli rozvodům řešení desek nesystémové. Pro přesné umístění podpůrného rastru je ale třeba znát polohy vývodů rozvodů pro technologie (zatím není vybrán dodavatel IT technologií), aby to nebylo v kolizi.

v rámci odpovědí na dotazy, poskytnutých v dokumentu *34 Odpovědi na dotazy 3.pdf, ze dne 10. 12. 2015*, uchazeč žádá zadavatele, aby doplnil do zadávacího výkazu výměr položku „*ocelová podkonstrukce zdvojené podlahy v datových sálech*“, s příslušným množstvím tohoto nutného podpůrného rastru. V opačném případě žádáme zadavatele o potvrzení, že bude tento několikrát upozorňovaný chybějící materiál akceptovat až při realizaci, jakožto nevyhnutelnou vícepráci.

#### Odpověď:

Mimo I-nosníky se jedná o systémové řešení, podpůrné stojky jsou součástí zdvojené podlahy. Jejich přesné rozmístění lze určit až po určení dodavatele IT technologií.

v rámci odpovědí na dotazy, poskytnutých v dokumentu *34 Odpovědi na dotazy 4.pdf, ze dne 18. 12. 2015*, uchazeč předpokládá, že zadavatel nepochopil zcela smysl dotazu. Uchazeč trvá na faktu, že desky systemové, podlahové konstrukce, popsané ve skladbě S.5 popisu skladeb v dokumentu *S\_SKLADBY\_KONSTRUKCI.pdf*:

#### **S.5 Zdvojená podlaha - 2.NP**

- antistatické PVC 3 mm
- lepidlo pro lepení PVC
- konstrukce zdvojené podlahy – nehořlavé provedení desek záklopu-A1, p.o. R15DP1 bodové zatížení: 3000 N, zatěžovací třída dle ČSN EN 12825: třída 2, třída průhybu dle ČSN EN 12825: 3000 N – B, plošné zatížení: 20 000 N/m<sup>2</sup>, desky položeny na stojkách (typový výrobek) a na nosných ocel. profilech, viz D.1.2 200 mm
- penetrace stávající betonové mazaniny
- stávající betonová mazanina
- stávající skladba

S výše požadovanými vlastnostmi, za něž se má dodavatel zaručit, se vyrábí pouze v modulu 0,6 x 0,6 m. Deska tohoto typu, položená na podpůrný rastr, tvořený I nosníky ocelového stropu, navržených místy v rozteči 1,2 m – dle zadávací architektonicko-stavební části, a dle stavebně-konstrukčního řešení, by musela mít schopnost levitace.

S takovým typem podlahové desky pravděpodobně zadavatel nepočítá.

Žádáme tedy zadavatele o přesnou specifikaci typu desky (požadavek na tloušťku, materiál, nosnost, tuhost, antistatické vlastnosti) a způsobu kotvení této bez podpůrných stojek k ocelovým válcovaným nosníkům, kterou zadavatel požaduje v rozsahu místností datových sálů. Zároveň žádáme o doplnění



ČSSZ  
ÚSTŘEDÍ

Křížová 25, 225 08 Praha 5

tohoto zatím nedefinovaného typu konstrukce do popisu skladeb, a do zadávacího výkazu výměr. Připomínáme, že dle § 44 zákona o veřejných zakázkách č. 137/2006 Sb., za správnost a úplnost zadávacích podmínek odpovídá zadavatel.

**Odpověď:**

Projektant předpokládá, že na I-profilech s roztečí 1200 mm budou osazeny technologické skříně (racky). V případě, že část prostoru zůstane neobsazena, musí se doprostřed rozpětí umístit stojky tak, aby mohl vzniknout rastr 600 mm.

Dodavatel musí počítat s vypracováním výrobní dokumentace zdvojené podlahy podle požadavků vybraného konkrétního dodavatele IT technologií.

Jedná se o systémovou zdvojenou podlahu s deskami záklopu s třídou reakce na oheň A (tzn. A1 nebo A2). Ostatní vlastnosti jsou popsány ve ZNP PBŘ a ve skladbách konstrukcí ve stavební části (skladba S5).

**Dotaz:**

Vzhledem k odpovědi na dotaz:

**Dotaz:**

Žádáme zadavatele o upřesnění položky z výkazu výměr: "Repase výtahu, kompletní provedení".

Žádáme o přesnou specifikaci, čeho se repase výtahu bude týkat. Bez těchto informací může dojít k neporovnatelnosti jednotlivých nabídek potencionálních dodavatelů.

**Odpověď:**

Repase výtahu se týká elektroinstalace, kabiny a dveří. Zároveň je nutné výtah včetně strojovny ochránit před poškozením v průběhu výstavby.

v rámci odpovědí na dotazy, poskytnutých v dokumentu *34 Odpovědi na dotazy 1.pdf*, ze dne 2. 12. 2015, uchazeč konstatuje, že s takovým zadáním stále existuje vysoké riziko neporovnatelnosti jednotlivých nabídek případných dodavatelů. Žádáme zadavatele o specifikaci repasovaných kabinových dveří (automatické skládací dveře typ BUS, automatické dveře centrální nebo teleskopické?), specifikaci repasované kabiny (požaduje investor výměnu rámu kabiny za nový nosný rám s dalším vybavením jako jsou např. certifikované zachycovače, akustické zavěšení klece na silentblocích, výměnu nosných lan, šroubů?) specifikaci materiálu obložení kabiny včetně povrchové úpravy, specifikaci výbavy kabiny (bude výbava repasovaného výtahu zahrnovat např.: madlo, rohové lišty, okopové plechy, nové osvětlení, zrcadlo, podlahová krytina (guma, lino, dlažba?), nerezovou tlačítkovou kombinaci s úpravou intivandal. tlačítka, tel. spojení - intercom s polohovou signalizací a signálem přetížení, specifikaci úpravy šachetních dveří: ( Bude instalována fotobuňka dveří? Budou stávající křídla šachetních dveří ponechána a pouze doplněna samozavírači? Budou vyměněny pouze křídla šachetních dveří nebo proběhne výměna včetně zárubní? Dále žádáme v souvislosti s touto dodávkou o specifikaci Repase elektroinstalace: bude zahrnovat např. nový projekt elektro (dokumentaci zapojení šachty a rozvaděče), mikroprocesorový rozvaděč s detekcí provozních a poruchových stavů, instalaci osvětlení šachty, nový hlavní vypínač s předepsaným jištěním, tlačítkové tablo kabiny, plynulou charakteristiku rozjezdu a zastavení, systém pozice a zastavení kabiny (snímače, magnety, dojezdové a koncové vypínače, bezpečnostní ovladače a signalizace v šachtě)? Žádáme zadavatele rovněž v souvislosti s touto dodávkou o poskytnutí pasportu stávajícího výtahu (typ pohonu, strojovny) s detailním popisem repasí, podle požadavků na podrobnosti dokumentace pro provedení stavby dle v y h l á š k y č. 499/2006 Sb., o dokumentaci staveb, abychom mohli „Repasi výtahu“ ocenit.



ČSSZ  
ÚSTŘEDÍ

Křížová 25, 225 08 Praha 5

**Odpověď:**

Výtah má revizi do roku 2017 a je plně funkční. Repasovat by se měly ty části, které jsou opotřebené. V příloze pohled na dveře výtahu.

**Dotaz:**

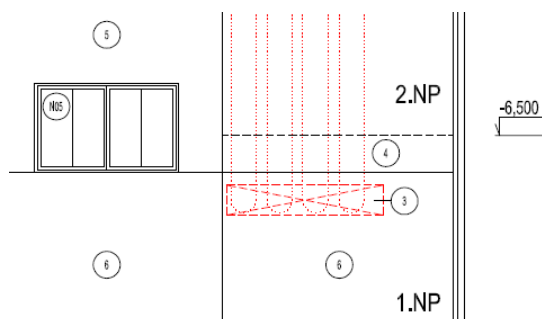
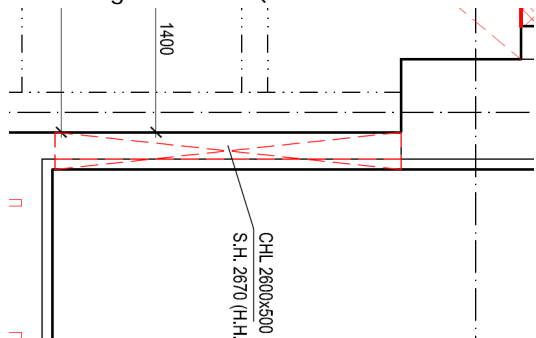
Žádáme zadavatele o informaci, zda poskytne zhotoviteli kancelářské prostory a sociální zázemí v objektu ČSSZ, připojení na stávající technickou infrastrukturu v rámci objektu ČSSZ (vodovod, síť NN, kanalizace), pro potřeby realizace stavby.

**Odpověď:**

Dle zadávacích podmínek dodavatel (zhotovitel) při provádění předmětu veřejné zakázky (díla) zajistí vlastními opatřeními a prostředky sociální zařízení pro pracovníky vlastní i pracovníky subdodavatelů. Součástí předmětu plnění je mj. zřízení, rozvody, spotřeba a provoz přípojek médií a energií během provádění stavby. Dodavatel (zhotovitel) zajišťuje zařízení staveniště včetně zajištění energií potřebných k provádění díla, a to na vlastní účet.

**Dotaz:**

V části D.1.1-ARCHSTAV zadávací projektové dokumentace je z výkresů : „19-CSSZ\_DPS-NAVRH-POHLEDY.pdf“ a „10-CSSZ\_DPS-NAVRH-1NP.pdf“ patrný průstup několika souběžných potrubí technologie chlazení (dimenze 2600x500 mm), stavební obvodovou konstrukcí. Viz. obr:

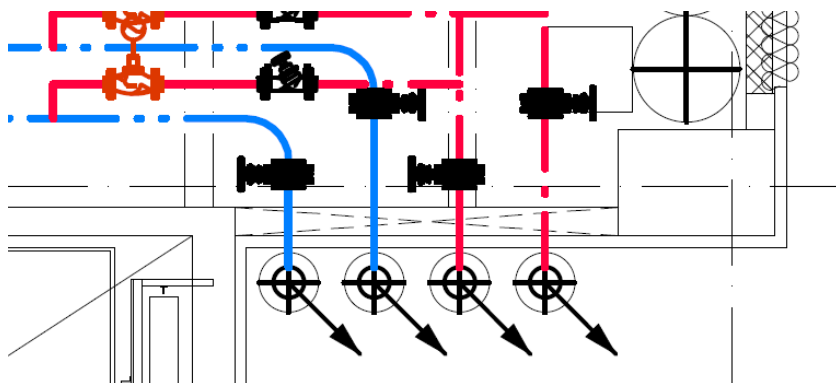


Taktéž je patrný v části D.1.4.F-TECHNOLOGICKE CHLAZENI zadávací projektové dokumentace, z výkresu „D.1.4.F-TECHNOLOGICKE CHLAZENI“. Viz. obr.:



ČSSZ  
ÚSTŘEDÍ

Křížová 25, 225 08 Praha 5



Žádáme v souvislosti s touto dodávkou zadavatele o doplnění položky pro protipožární ucpávku stavebních prostupů pro vedení technologií požárně-dělicími konstrukcemi do části 101\_D.1.1+D.1.2 zadávacího výkazu výměr a její materiálové, konstrukční a požární specifikace, neboť část 111\_D.1.4.F zahrnuje pouze položky pro jednotlivé protipožární prostupy potrubí dimenze do DN200, nikoliv pro protipožární prostupky sdružené, kterou je potřeba v souvislosti s tvarem prostupujícího potrubí obvodovou konstrukcí, s požadavkem na požární odolnost celistvé konstrukce, použít.

**Odpověď:**

Jedná se o prostup obvodovou stěnou do venkovního prostředí, tedy nejedná se o požární prostup.

**Dotaz:**

V zadávací projektové dokumentaci, v souboru „X\_OSTATNI\_VYROBKY.pdf“, je uveden výrobek s označením X02, se specifikací materiálu externího poklopu z pozinkované oceli a s vodotěsnou úpravou. Výlez má být podle popisu v tabulce tepelně izolovaný. Chápe uchazeč správně, že je v tabulce popsán pouze materiál rámu poklopu výlezu? Žádáme zadavatele o specifikaci materiálu výplně poklopu, a požadovaného tepelně-technického parametru této výplně otvoru. Navrhujeme použití systémového výrobku, z důvodu poskytnutí záruk za technické parametry na střešní plášť jako celek kladené. Rovněž navrhujeme použití rozměrnějšího otvoru. Rozměr 700x700 mm je z hlediska manipulačních požadavků dodavatelů materiálů, výrobků a technologií na střeše umístěných, nedostatečný a není výrobním rozměrem dodavatelů systémových výlezu.

**Odpověď:**

Jedná se o systémový výrobek s  $U=0,6 \text{ W/m}^2\text{K}$ . Tloušťka víka je 110 mm, izolace je tvořena XPS a zhutněnou izolační vatou. Rozměr dle PD.

**Dotaz:**

V zadávacím výkazu výměr v souboru „CSSZ\_DC\_VV\_151020.xls“ a v tabulce zámečnických výrobků – v souboru „Z-ZAMECNICKE-VYROBKY.pdf“, je uvedený celkový počet prvků označených Z01 17 ks (v rozporu s počtem ks mříží 2,4x1,5 m pro 4. NP - 10 ks) Žádáme zadavatele o opravu celkového počtu kusů těchto výrobků v zadávacích podkladech a zároveň o opravu z toho vyplývající změněné výměry položky ve výkazu výměr ( $\text{m}^2$ )



ČSSZ  
ÚSTŘEDÍ

Křížová 25, 225 08 Praha 5

767662110R	Z01 - Dmtž, repase a zpětná montáž - Ocelová mříž, kompletní provedení - dle popisu v proj. dok.	m2	46,570
	"dle tabulky Z"		
	2,4*1,5*4		14,400
	0,6*0,9*4		2,160
	1,1*1,1		1,210
	2,4*1,5*8		28,800
	Součet		46,570

**Odpověď:**

Platí 10 ks pro 4NP. V 1NP je těchto výrobků 9. Dohromady tedy 19 kusů (53,77 m<sup>2</sup>). Opraveno v příloženém VV.

**Dotaz:**

Žádáme zadavatele o informaci, zda bude budova objektu ČSSZ v Křížové ulici v době realizace rekonstrukce částečně obsazena, a pokud ano, tak v jakém rozsahu.

**Odpověď:**

Budova nebude obsazena.

**Dotaz:**

Žádáme zadavatele o poskytnutí vstupního inženýrsko-geologického průzkumu.

**Odpověď:**

Inženýrsko-geologický průzkum je přílohou těchto odpovědí a zadavatel ho uveřejňuje na profilu zadavatele.

**Dotaz:**

Technická zpráva části *D.1.4.G-NAHRADNI ZDROJ* zadávací projektové dokumentace, v souboru *TZ-DA.pdf*, v kapitole *C.4 – Technické požadavky* uvádí:

*„Doprava soustrojí bude provedena z venkovního prostoru přes místnost 013B montážním otvorem minimálního rozměru 2500x2500mm. Po nastěhování stroje budou osazeny dvoukřídlé dveře 1450x2500 do obvodové stěny i do stěny mezi místnostmi 013A a 013B.“*

Dle výkresu „01-CSSZ\_DPS-STAVAJICI-1NP.pdf“, v části *D.1.1-ARCHSTAV* zadávací projektové dokumentace neodpovídá žádný z bouraných otvorů v obvodové stěně výše uvedenému požadavku technologie náhradního zdroje na dimenzi montážního otvoru, pro nastěhování soustrojí. Bouraný otvor pro nastěhování NZ dle zmíněného výkresu je kótován 2400x2500 mm (s úvahou ubourání parapetu výšky 1000 mm). Uchazeč žádá zadavatele o potvrzení, že požadavek profese D1.4 G – NÁHRADNÍ ZDROJ počítá s 10 centimetrovou tolerancí, pro níž poddimenzovaný návrh montážního otvoru pro nastěhování soustrojí obvodovou stěnou, vyhoví.

**Odpověď:**

Soustrojí DA je třeba nastěhovat po vybourání stávajících konstrukcí a před dozděním nových příček a soklu a před osazením nových výplní otvorů.



ČSSZ  
ÚSTŘEDÍ

Křížová 25, 225 08 Praha 5

V obvodové zdi do m. č. 006 (v bouracích výkresech) bude ubourán parapet v celé šířce 2400 mm (vysoký 100 mm). Tím vznikne otvor 2400/2500 mm. Podle informace projektanta DA je to dostačující rozměr pro stěhování DA.

Dotaz:

Vzhledem k odpovědi na dotaz ze dne 18.12.2015:

Dotaz:

*Dále není v PD uvedeno o jaký druh SDK podhledu se jedná – zda o hladký, plný nebo perforovaný?*

Odpověď:

*Ve skladbách konstrukcí jsou uvedeny tyto podhledy:*

*S.14 - Rastrový systémový SDK podhled*

*S.15 - SDK podhled s požární odolností*

*V tabulkách místností na jednotlivých půdorysech jsou tyto skladby uvedeny.*

a tabulce skladeb z PD:

*S.14 Rastrový systémový SDK podhled*

*- stávající nosná konstrukce stropu*

*- nosná kovová konstrukce pro SDK systémový rastrový podhled na závěsech 50 mm*

*- SDK kazety 600x600 mm opatřené akrylátovým matným nátěrem*

si dovoluujeme upozornit, že rastrový systémový podhled může být ze sádrokartonu hladkého plného nebo perforovaného. Proto se znovu ptáme, jaký druh sádrokartonu požaduje zadavatel do systémového rastrového podhledu nacenit.

Odpověď:

Naceňte plný SDK.

Dotaz:

Po prostudování předaných dodatečných informací uveřejněných 22. 12. 2015 a opraveného výkazu výměr Vám sdělujeme, že je tento soubor uzamčený v D.1.1+D.1.2 ARCHITEKTONICKO-STAVEBNÍ ŘEŠENÍ + KONSTRUKČNÍ ŘEŠENÍ **položka č. 343** (buňka E1637) **pro vyplnění množství**. Žádáme Vás o zaslání opravy VV, případně o informaci, jak máme v případě této položky postupovat.

Odpověď:

Opravený výkaz výměr je přílohou těchto odpovědí a zadavatel ho uveřejňuje na profilu zadavatele.

Dotaz:

Vzhledem k zadavatelem poskytnutým nejasným podkladům a nemožnosti pracovat s aktuální verzí výkazu výměr žádáme o další posunutí termínu pro odevzdání nabídky.

Odpověď:

Zadavatel neposkytl dodavatelům nejasné podklady, nýbrž provedl v podkladech drobné úpravy a v souvislosti s těmito úpravami v souladu s platnou právní úpravou zákona o veřejných zakázkách prodlužuje lhůtu pro podání nabídek.

Lhůta pro podání nabídek tímto rozhodnutím končí dne **5. 1. 2016 v 9:00 hodin**. Otevírání obálek proběhne ihned po ukončení lhůty pro podání nabídek, tj. 5. 1. 2016 od 9:00 hodin. Místo pro podání nabídek a místo pro otevírání obálek se nemění.

28. 12. 2015

Bc. Ludmila Hnutová  
oddělení centrálního zadávání veřejných zakázek ČSSZ